

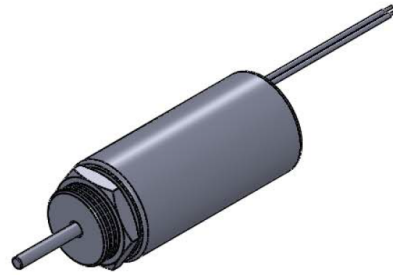
ITS-LZ 2560-D

Description

Durch Ihre geschlossene Bauform haben diese einen höheren Wirkungsgrad als Bügelmagnete.

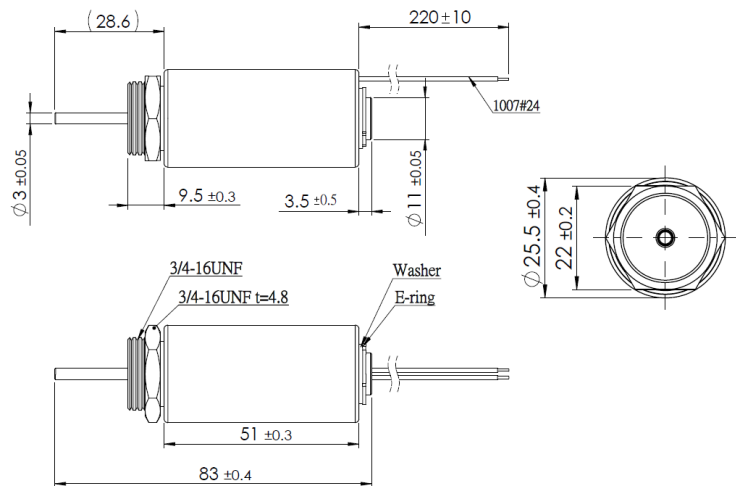
Stroke: 17-25 mm

Weight: 181 g



Coil Data

Duty (%)	100	50	25	10
Power Drain (Watt)	10,00	20,00	40,00	100
Max. Duty (Seconds)	∞	150	75	30



Solenoid Layout

Voltage:

6 VDC (standard)

12 VDC (standard)

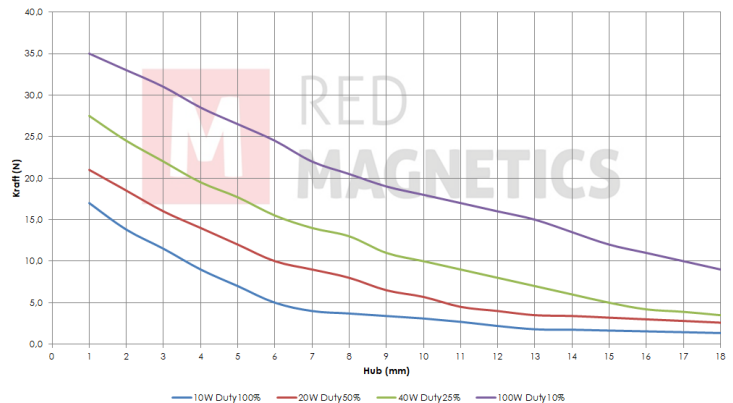
24 VDC (standard)

other voltages on request

Force-stroke-diagram (N/mm)

Special development

Sie wollen diesen Standardmagneten abändern (z. B. Abmessungen, Kräfte, usw ...) dann senden Sie uns einfach dieses Formular: [Checkliste \(PDF, 390 kB\)](#)



Messungen erfolgten unter Laborbedingungen ohne Rückholfeder