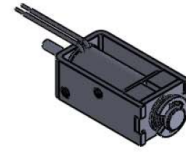


ITS-LH 1108-D

Description

Ein integrierter Permanentmagnet hält den Tauchkern in eingefahrenem Zustand. Leicht bistabile Eigenschaften erhält er durch eine Rückholfeder.

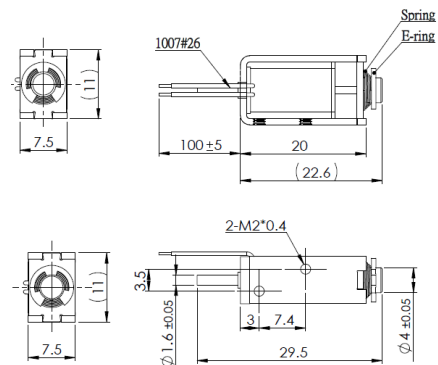


Stroke: 4 mm

Weight: 10 g

Coil Data

Duty (%)	100	50	25
Power Drain (Watt)	1,00	2,00	4,00
Max. Duty (Seconds)	∞	150	75



Solenoid Layout

Voltage:

12 VDC (standard)

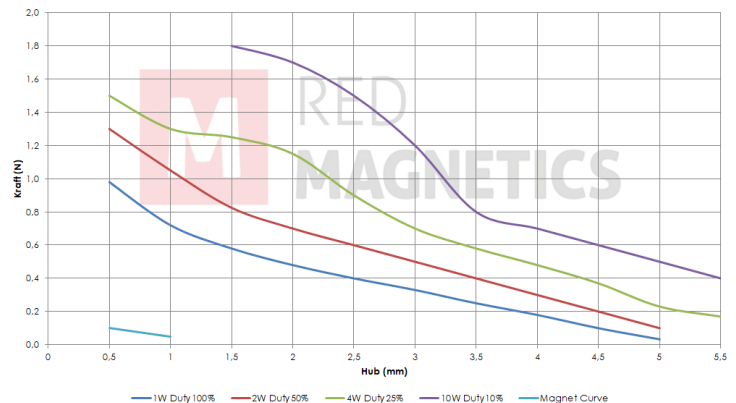
24 VDC (standard)

other voltages on request

Force-stroke-diagram (N/mm)

Special development

Sie wollen diesen Standardmagneten abändern (z. B. Abmessungen, Kräfte, usw ...) dann senden Sie uns einfach dieses Formular: [Checkliste \(PDF, 390 kB\)](#)



Messungen erfolgten unter Laborbedingungen ohne Rückholfeder

ITS-LH 1108-Z

Description

Ein integrierter Permanentmagnet hält den Tauchkern in eingefahrenem Zustand. Leicht bistabile Eigenschaften erhält er durch eine Rückholfeder.

Stroke: 4 mm

Weight: 10 g



Coil Data

Duty (%)	100	50	25
Power Drain (Watt)	1,00	2,00	4,00
Max. Duty (Seconds)	∞	150	75



Solenoid Layout

Voltage:

12 VDC (standard)

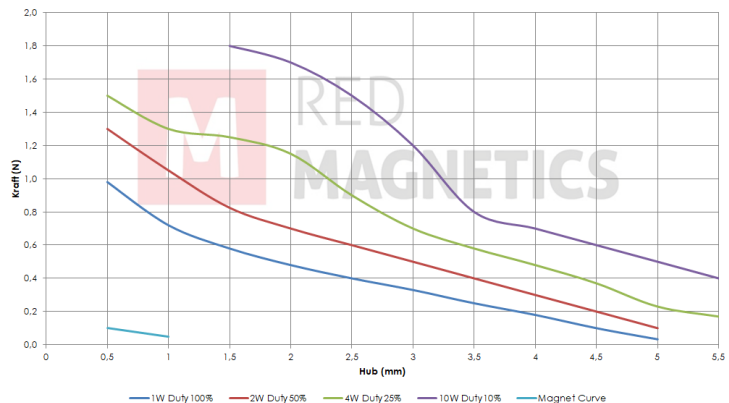
24 VDC (standard)

other voltages on request

Force-stroke-diagram (N/mm)

Special development

Sie wollen diesen Standardmagneten abändern (z. B. Abmessungen, Kräfte, usw ...) dann senden Sie uns einfach dieses Formular: [Checkliste \(PDF, 390 kB\)](#)



Messungen erfolgten unter Laborbedingungen ohne Rückholfeder

ITS-LH 1513-D

Description

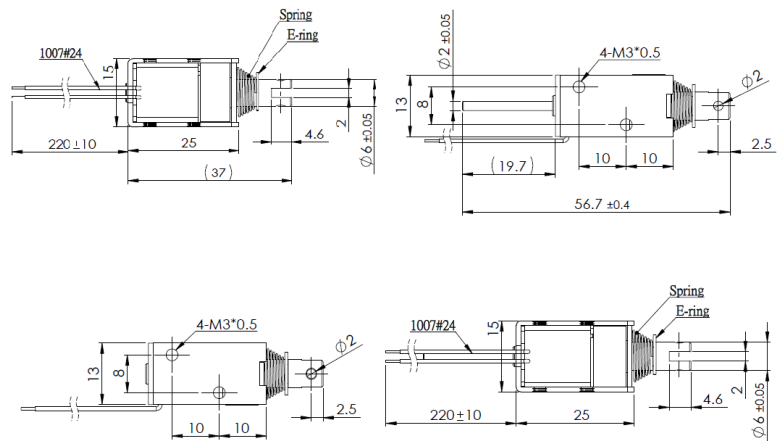
Ein integrierter Permanentmagnet hält den Tauchkern in eingefahrenem Zustand. Leicht bistabile Eigenschaften erhält er durch eine Rückholfeder.

Stroke: 6 mm

Weight: 26 g

Coil Data

Duty (%)	100	50	25
Power Drain (Watt)	2,50	5,00	10,00
Max. Duty (Seconds)	∞	150	75



Solenoid Layout

Voltage:

12 VDC (standard)

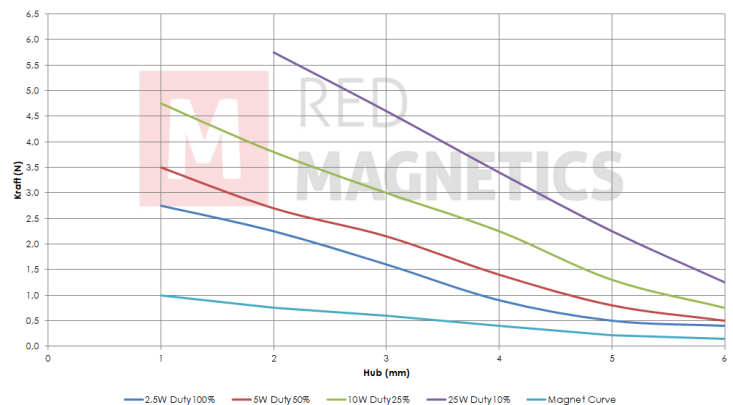
24 VDC (standard)

other voltages on request

Special development

Sie wollen diesen Standardmagneten abändern (z. B. Abmessungen, Kräfte, usw ...) dann senden Sie uns einfach dieses Formular: [Checkliste \(PDF, 390 kB\)](#)

Force-stroke-diagram (N/mm)



Messungen erfolgten unter Laborbedingungen ohne Rückholfeder

ITS-LH 1513-Z

Description

Ein integrierter Permanentmagnet hält den Tauchkern in eingefahrenem Zustand. Leicht bistabile Eigenschaften erhält er durch eine Rückholfeder.

Stroke: 6 mm

Weight: 26 g

Coil Data

Duty (%)	100	50	25
Power Drain (Watt)	2,50	5,00	10,00
Max. Duty (Seconds)	∞	150	75

Solenoid Layout

Voltage:

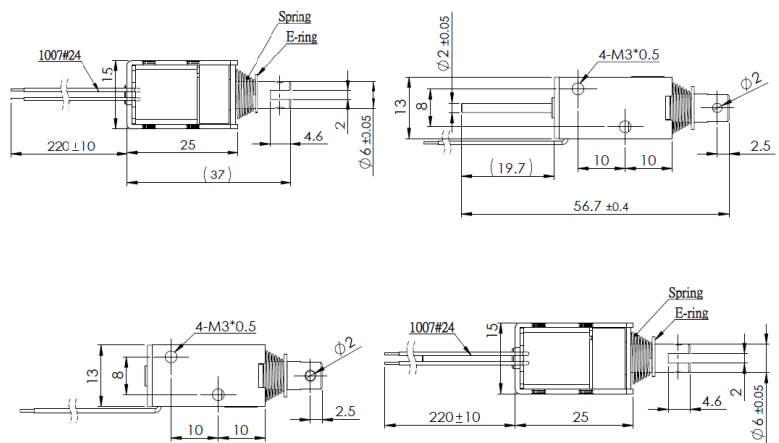
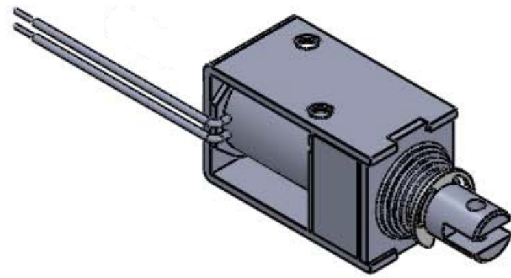
12 VDC (standard)

24 VDC (standard)

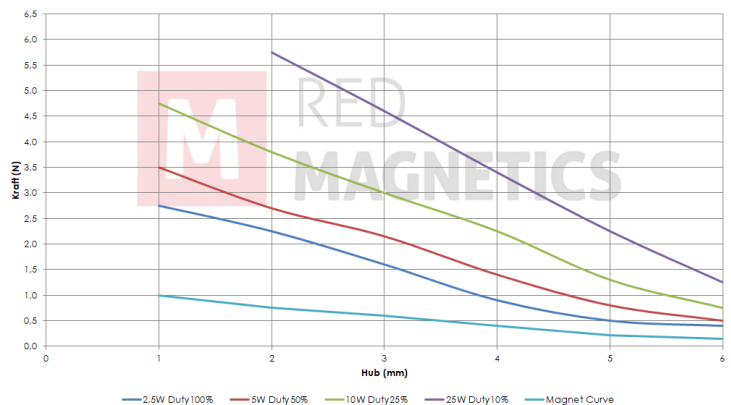
other voltages on request

Special development

Sie wollen diesen Standardmagneten abändern (z. B. Abmessungen, Kräfte, usw ...) dann senden Sie uns einfach dieses Formular: [Checkliste \(PDF, 390 kB\)](#)



Force-stroke-diagram (N/mm)



Messungen erfolgten unter Laborbedingungen ohne Rückholfeder

ITS-LH 1613-D

Description

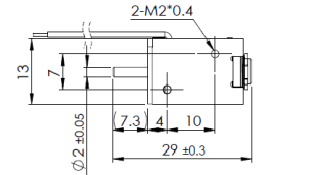
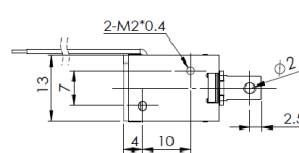
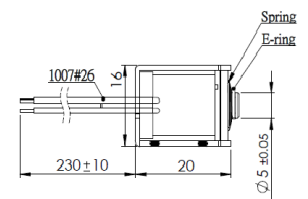
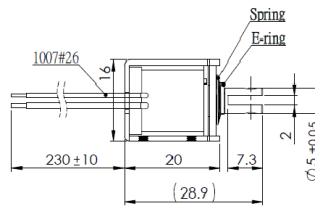
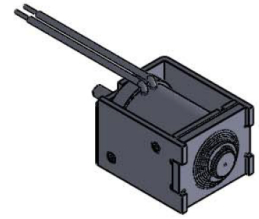
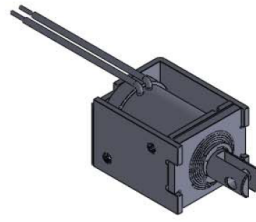
Ein integrierter Permanentmagnet hält den Tauchkern in eingefahrenem Zustand. Leicht bistabile Eigenschaften erhält er durch eine Rückholfeder.

Stroke: 5 mm

Weight: 20 g

Coil Data

Duty (%)	100	50	25
Power Drain (Watt)	1,50	3,00	6,00
Max. Duty (Seconds)	∞	150	75



Solenoid Layout

Voltage:

12 VDC (standard)

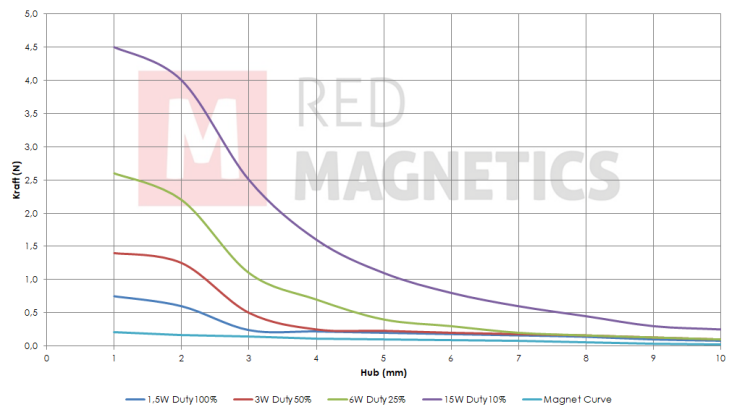
24 VDC (standard)

other voltages on request

Special development

Sie wollen diesen Standardmagneten abändern (z. B. Abmessungen, Kräfte, usw ...) dann senden Sie uns einfach dieses Formular: [Checkliste \(PDF, 390 kB\)](#)

Force-stroke-diagram (N/mm)



Messungen erfolgten unter Laborbedingungen ohne Rückholfeder

ITS-LH 1613-Z

Description

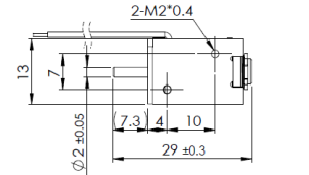
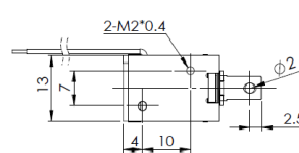
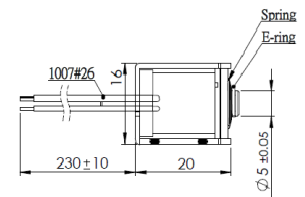
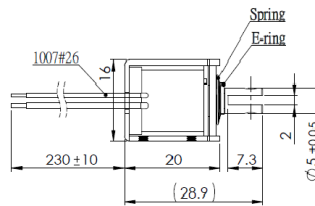
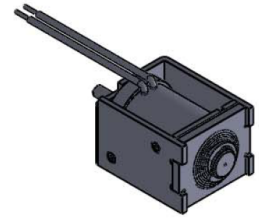
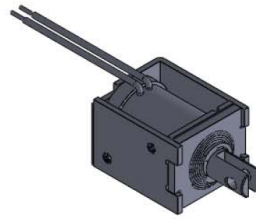
Ein integrierter Permanentmagnet hält den Tauchkern in eingefahrenem Zustand. Leicht bistabile Eigenschaften erhält er durch eine Rückholfeder.

Stroke: 5 mm

Weight: 20 g

Coil Data

Duty (%)	100	50	25
Power Drain (Watt)	1,50	3,00	6,00
Max. Duty (Seconds)	∞	150	75



Solenoid Layout

Voltage:

12 VDC (standard)

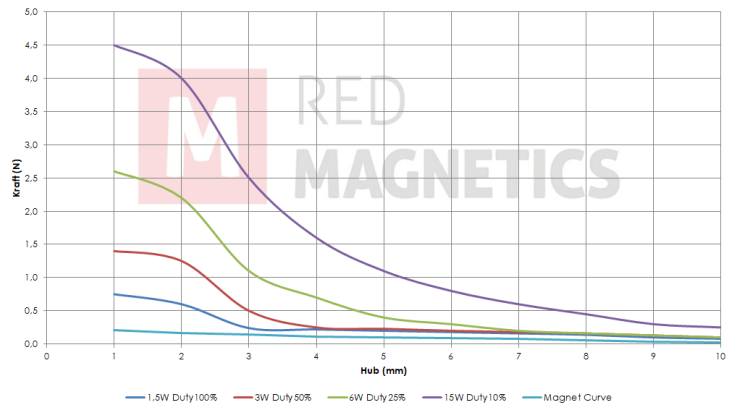
24 VDC (standard)

other voltages on request

Special development

Sie wollen diesen Standardmagneten abändern (z. B. Abmessungen, Kräfte, usw ...) dann senden Sie uns einfach dieses Formular: [Checkliste \(PDF, 390 kB\)](#)

Force-stroke-diagram (N/mm)



Messungen erfolgten unter Laborbedingungen ohne Rückholfeder

ITS-LH 1614-D

Description

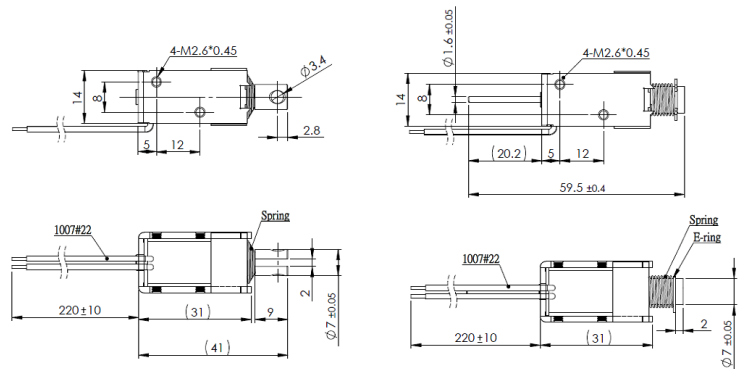
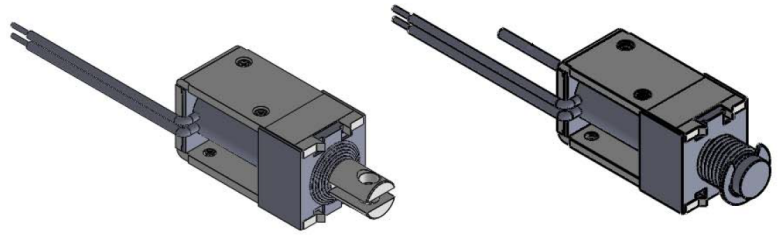
Ein integrierter Permanentmagnet hält den Tauchkern in eingefahrenem Zustand. Leicht bistabile Eigenschaften erhält er durch eine Rückholfeder.

Stroke: 7 mm

Weight: 35 g

Coil Data

Duty (%)	100	50	25
Power Drain (Watt)	3,00	6,00	12,00
Max. Duty (Seconds)	∞	150	75



Solenoid Layout

Voltage:

12 VDC (standard)

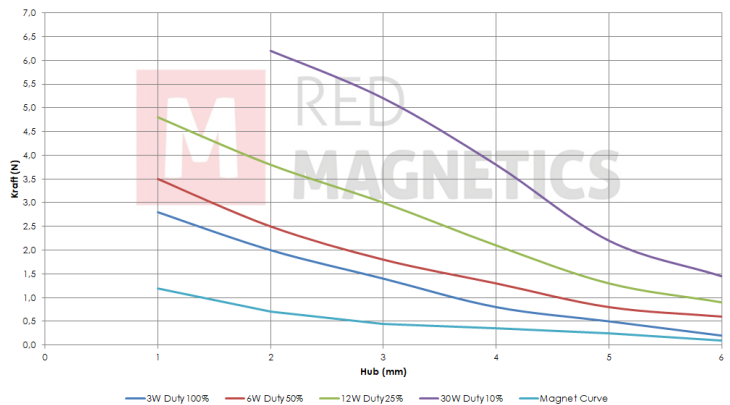
24 VDC (standard)

other voltages on request

Special development

Sie wollen diesen Standardmagneten abändern (z. B. Abmessungen, Kräfte, usw ...) dann senden Sie uns einfach dieses Formular: [Checkliste \(PDF, 390 kB\)](#)

Force-stroke-diagram (N/mm)



Messungen erfolgten unter Laborbedingungen ohne Rückholfeder

ITS-LH 1614-Z

Description

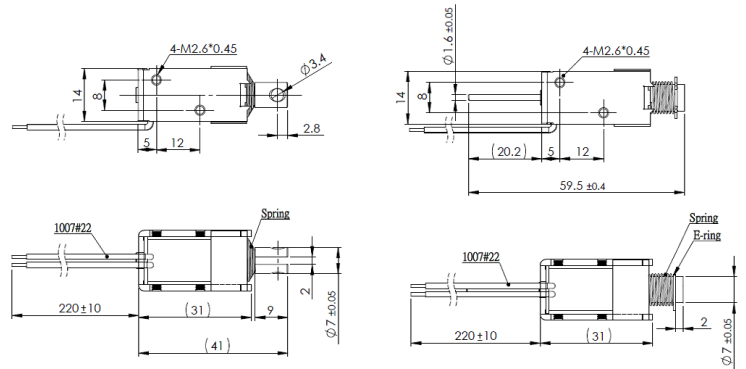
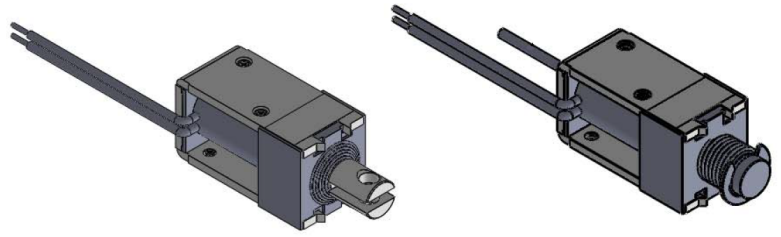
Ein integrierter Permanentmagnet hält den Tauchkern in eingefahrenem Zustand. Leicht bistabile Eigenschaften erhält er durch eine Rückholfeder.

Stroke: 7 mm

Weight: 35 g

Coil Data

Duty (%)	100	50	25
Power Drain (Watt)	3,00	6,00	12,00
Max. Duty (Seconds)	∞	150	75



Solenoid Layout

Voltage:

12 VDC (standard)

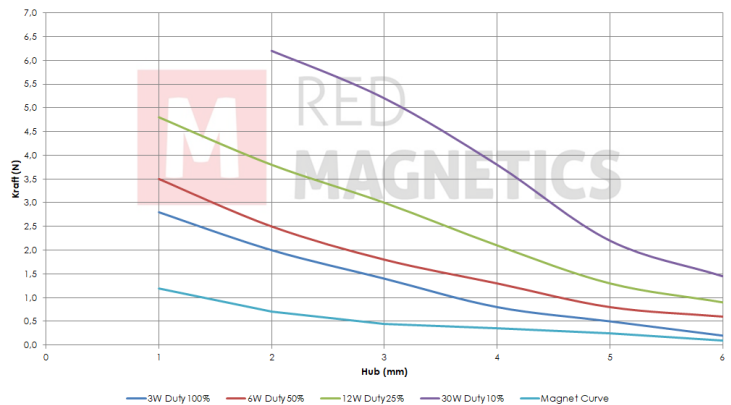
24 VDC (standard)

other voltages on request

Special development

Sie wollen diesen Standardmagneten abändern (z. B. Abmessungen, Kräfte, usw ...) dann senden Sie uns einfach dieses Formular: [Checkliste \(PDF, 390 kB\)](#)

Force-stroke-diagram (N/mm)

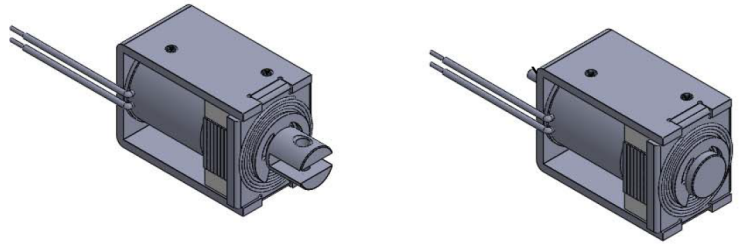


Messungen erfolgten unter Laborbedingungen ohne Rückholfeder

ITS-LH 2620-D

Description

Ein integrierter Permanentmagnet hält den Tauchkern in eingefahrenem Zustand. Leicht bistabile Eigenschaften erhält er durch eine Rückholfeder.

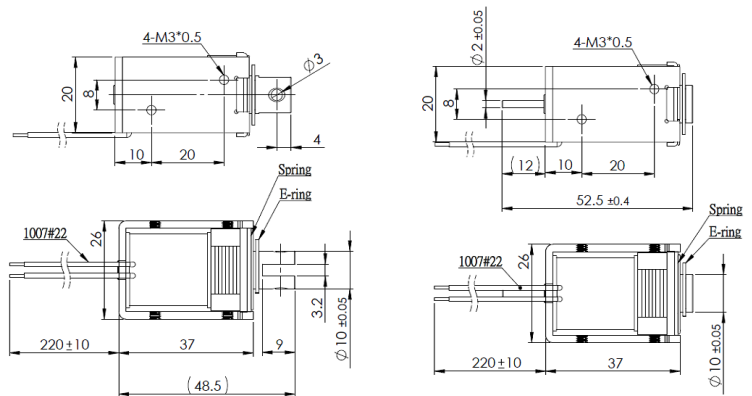


Stroke: 12 mm

Weight: 95 g

Coil Data

Duty (%)	100	50	25
Power Drain (Watt)	4,00	8,00	16,00
Max. Duty (Seconds)	∞	150	75



Solenoid Layout

Voltage:

12 VDC (standard)

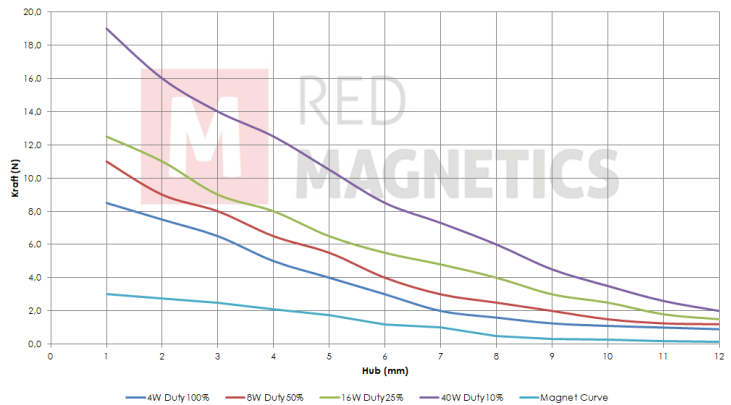
24 VDC (standard)

other voltages on request

Special development

Sie wollen diesen Standardmagneten abändern (z. B. Abmessungen, Kräfte, usw ...) dann senden Sie uns einfach dieses Formular: [Checkliste \(PDF, 390 kB\)](#)

Force-stroke-diagram (N/mm)



Messungen erfolgten unter Laborbedingungen ohne Rückholfeder

ITS-LH 2620-Z

Description

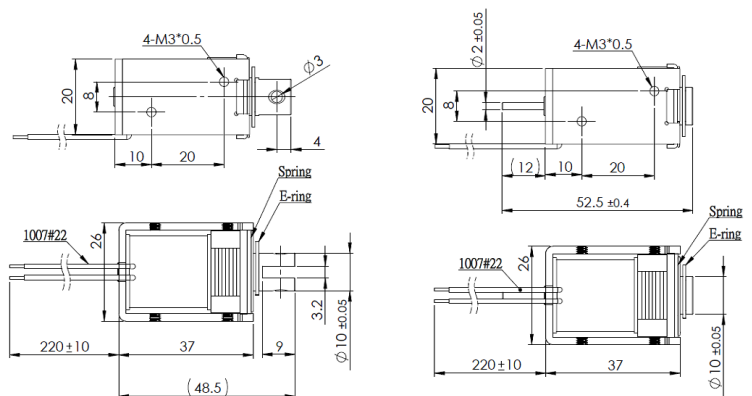
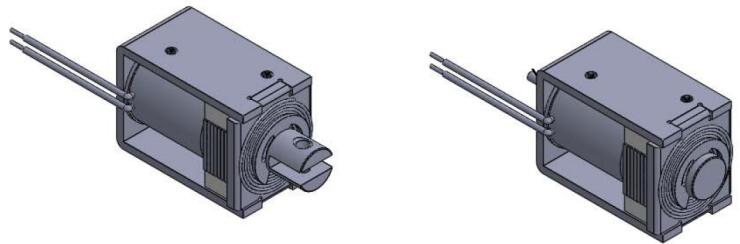
Ein integrierter Permanentmagnet hält den Tauchkern in eingefahrenem Zustand. Leicht bistabile Eigenschaften erhält er durch eine Rückholfeder.

Stroke: 12 mm

Weight: 95 g

Coil Data

Duty (%)	100	50	25
Power Drain (Watt)	4,00	8,00	16,00
Max. Duty (Seconds)	∞	150	75



Solenoid Layout

Voltage:

12 VDC (standard)

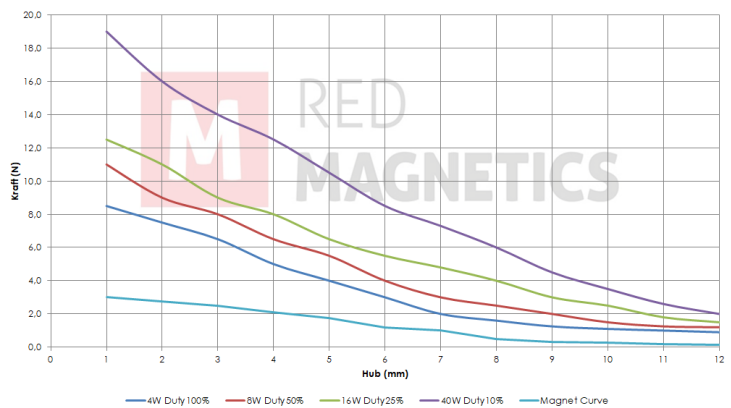
24 VDC (standard)

other voltages on request

Special development

Sie wollen diesen Standardmagneten abändern (z. B. Abmessungen, Kräfte, usw ...) dann senden Sie uns einfach dieses Formular: [Checkliste \(PDF, 390 kB\)](#)

Force-stroke-diagram (N/mm)

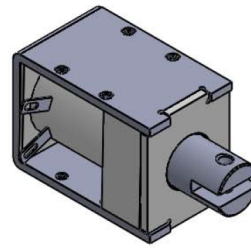


Messungen erfolgten unter Laborbedingungen ohne Rückholfeder

ITS-LH 2924

Description

Ein integrierter Permanentmagnet hält den Tauchkern in eingefahrenem Zustand. Leicht bistabile Eigenschaften erhält er durch eine Rückholfeder.

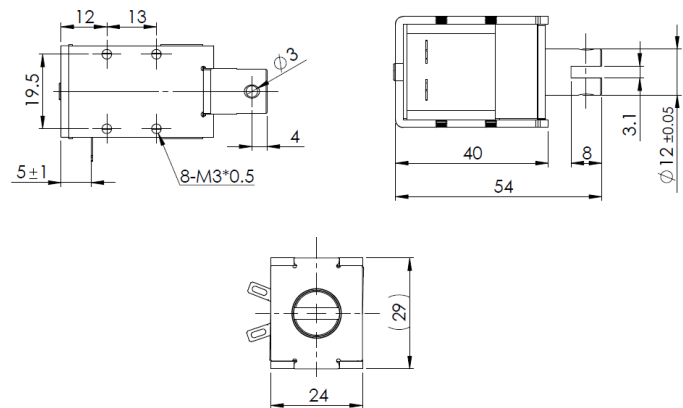


Stroke: 12 mm

Weight: 145 g

Coil Data

Duty (%)	100	50	25
Power Drain (Watt)	6,00	12,00	24,00
Max. Duty (Seconds)	∞	150	75



Solenoid Layout

Voltage:

12 VDC (standard)

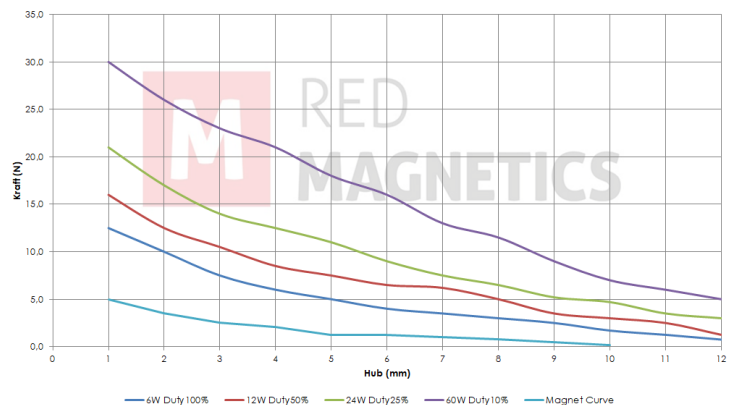
24 VDC (standard)

other voltages on request

Special development

Sie wollen diesen Standardmagneten abändern (z. B. Abmessungen, Kräfte, usw ...) dann senden Sie uns einfach dieses Formular: [Checkliste \(PDF, 390 kB\)](#)

Force-stroke-diagram (N/mm)



Messungen erfolgten unter Laborbedingungen ohne Rückholfeder

ITS-LH 3027

Description

Ein integrierter Permanentmagnet hält den Tauchkern in eingefahrenem Zustand. Leicht bistabile Eigenschaften erhält er durch eine Rückholfeder.

Stroke: 15 mm

Weight: 225 g

Coil Data

Duty (%)	100	50	25
Power Drain (Watt)	8,00	16,00	32,00
Max. Duty (Seconds)	∞	150	75

Solenoid Layout

Voltage:

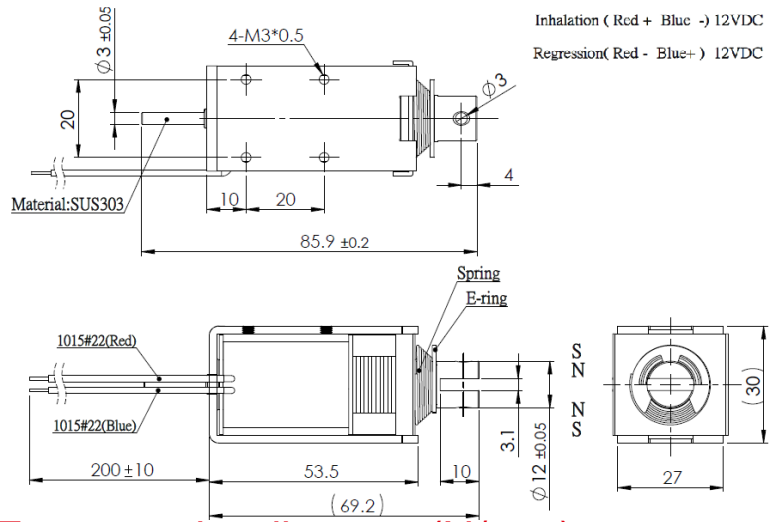
12 VDC (standard)

24 VDC (standard)

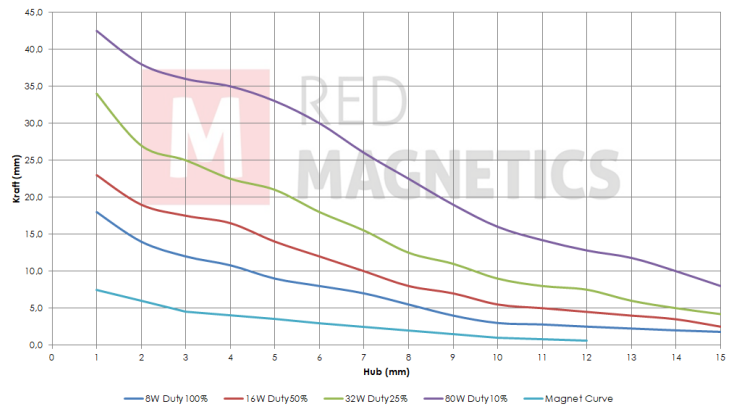
other voltages on request

Special development

Sie wollen diesen Standardmagneten abändern (z. B. Abmessungen, Kräfte, usw ...) dann senden Sie uns einfach dieses Formular: [Checkliste \(PDF, 390 kB\)](#)



Force-stroke-diagram (N/mm)



Messungen erfolgten unter Laborbedingungen ohne Rückholfeder

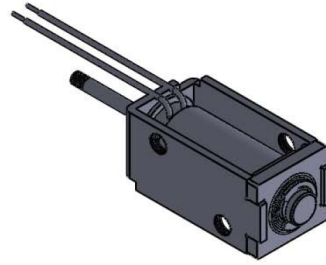
ITS-LS 1110b-D

Description

Günstig und leicht durch Rahmenbauweise.
Inkl. Dämpfungsring zur Dämpfung des Anschlaggeräusches. Offene Bauform mit geschlossenem Joch.

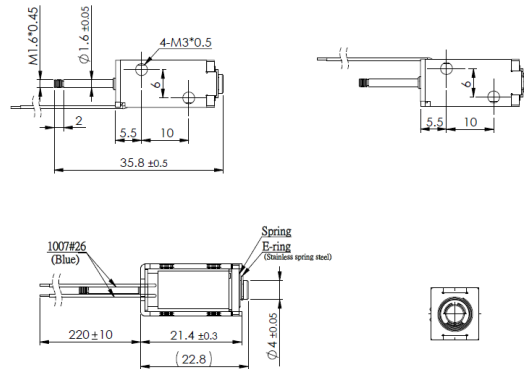
Stroke: 3,0-6,0 mm

Weight: 10 g



Coil Data

Duty (%)	100	50	25
Power Drain (Watt)	1,1	2,20	4,40
Max. Duty (Seconds)	∞	150	75



Solenoid Layout

Voltage:

12 VDC (standard)

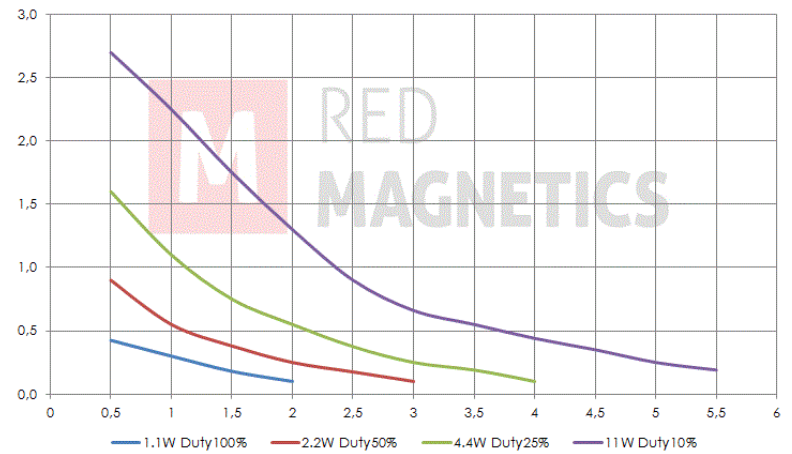
24 VDC (standard)

other voltages on request

Special development

Sie wollen diesen Standardmagneten abändern (z. B. Abmessungen, Kräfte, usw ...) dann senden Sie uns einfach dieses Formular: [Checkliste \(PDF, 390 kB\)](#)

Force-stroke-diagram (N/mm)



Messungen erfolgten unter Laborbedingungen ohne Rückholfeder

ITS-LS 1110b-Z

Description

Günstig und leicht durch Rahmenbauweise.
Inkl. Dämpfungsring zur Dämpfung des Anschlaggeräusches. Offene Bauform mit geschlossenem Joch.

Stroke: 3,0-6,0 mm
Weight: 10 g

Coil Data

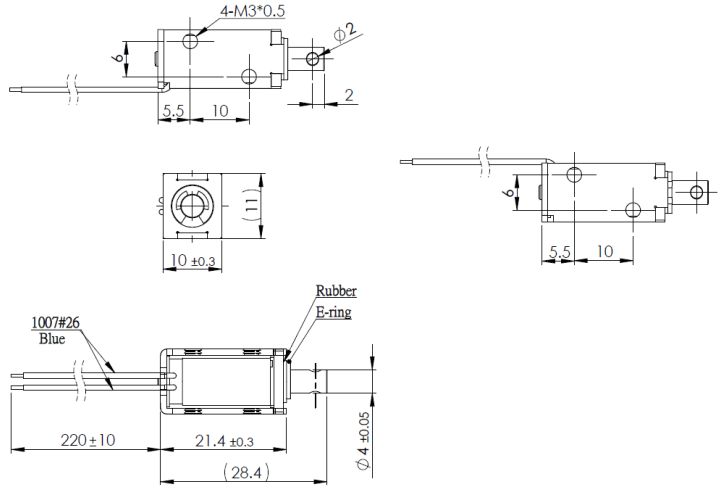
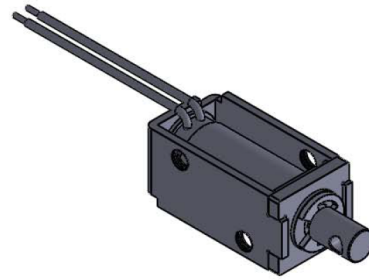
Duty (%)	100	50	25
Power Drain (Watt)	1,10	2,20	4,40
Max. Duty (Seconds)	∞	150	75

Solenoid Layout

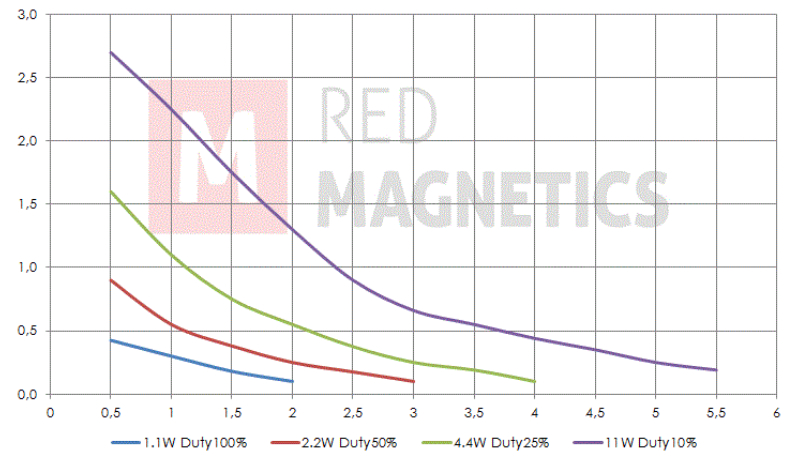
Voltage:
12 VDC (standard)
24 VDC (standard)
other voltages on request

Special development

Sie wollen diesen Standardmagneten abändern (z. B. Abmessungen, Kräfte, usw ...) dann senden Sie uns einfach dieses Formular: [Checkliste \(PDF, 390 kB\)](#)



Force-stroke-diagram (N/mm)



Messungen erfolgten unter Laborbedingungen ohne Rückholfeder

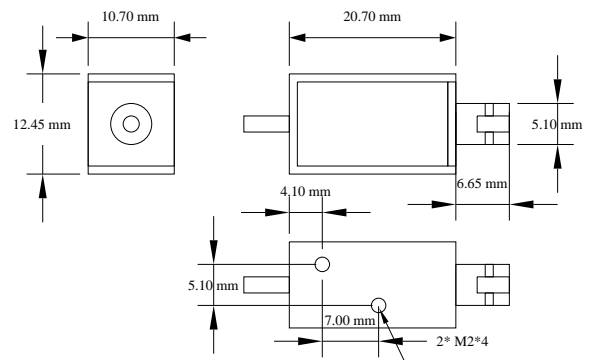
ITS-LS 1310-D

Description

Günstig und leicht durch Rahmenbauweise.
Inkl. Dämpfungsring zur Dämpfung des
Anschlageräusches. Offene Bauform mit
geschlossenem Joch.

Stroke: 3,0-5,0 mm

Weight: 10 g



Coil Data

Duty (%)	100	50	25
Power Drain (Watt)	1,20	2,40	4,80
Max. Duty (Seconds)	∞	150	75

Solenoid Layout

Voltage:

12 VDC (standard)

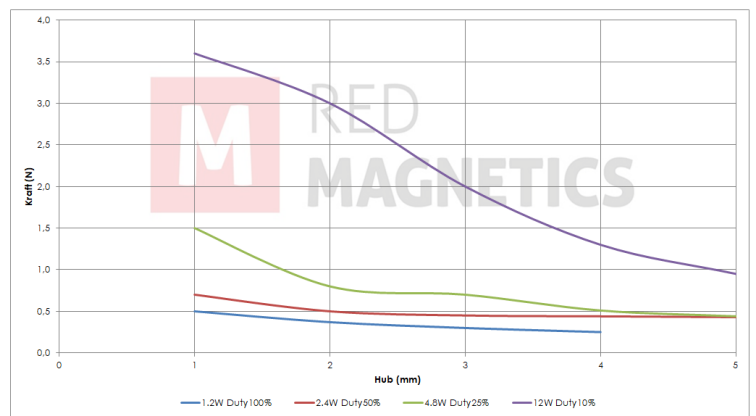
24 VDC (standard)

other voltages on request

Special development

Sie wollen diesen Standardmagneten abändern (z. B. Abmessungen, Kräfte, usw ...) dann senden Sie uns einfach dieses Formular: [Checkliste \(PDF, 390 kB\)](#)

Force-stroke-diagram (N/mm)



Messungen erfolgten unter Laborbedingungen ohne Rückholfeder

ITS-LS 1310-Z

Description

Günstig und leicht durch Rahmenbauweise.
Inkl. Dämpfungsring zur Dämpfung des
Anschlageräusches. Offene Bauform mit
geschlossenem Joch.

Stroke: 3,0-5,0 mm

Weight: 10 g

Coil Data

Duty (%)	100	50	25
Power Drain (Watt)	1,20	2,40	4,80
Max. Duty (Seconds)	∞	150	75

Solenoid Layout

Voltage:

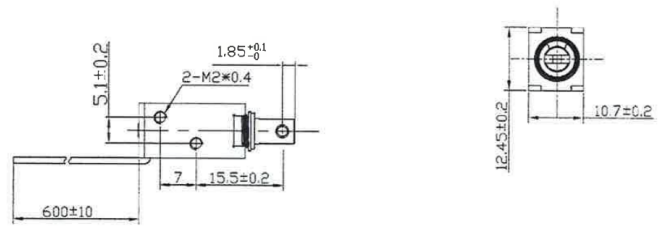
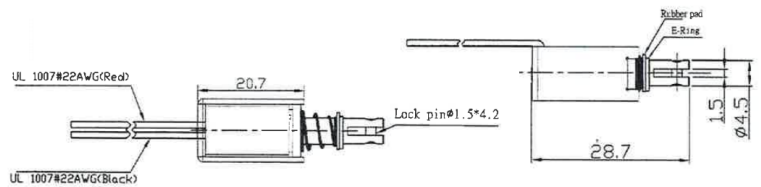
12 VDC (standard)

24 VDC (standard)

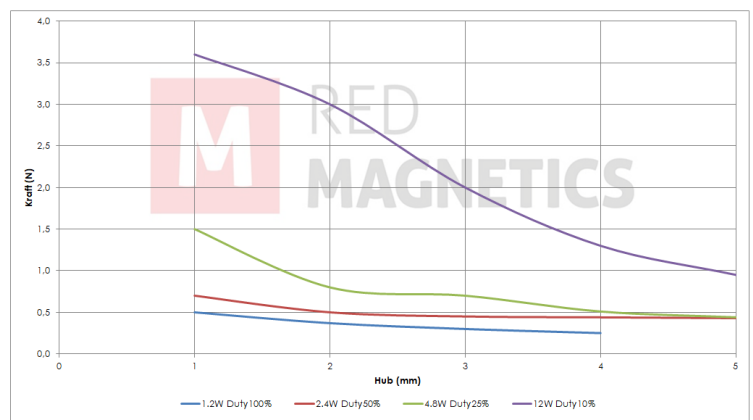
other voltages on request

Special development

Sie wollen diesen Standardmagneten abändern (z. B.
Abmessungen, Kräfte, usw ...) dann senden Sie uns
einfach dieses Formular: [Checkliste \(PDF, 390 kB\)](#)



Force-stroke-diagram (N/mm)



Messungen erfolgten unter Laborbedingungen ohne Rückholfeder

ITS-LS 1510-D

Description

Günstig und leicht durch Rahmenbauweise.
Inkl. Dämpfungsring zur Dämpfung des
Anschlageräusches. Offene Bauform mit
geschlossenem Joch.

Stroke: 3,0-6,0 mm

Weight: 18 g

Coil Data

Duty (%)	100	50	25
Power Drain (Watt)	1,70	3,40	6,80
Max. Duty (Seconds)	∞	150	75

Solenoid Layout

Voltage:

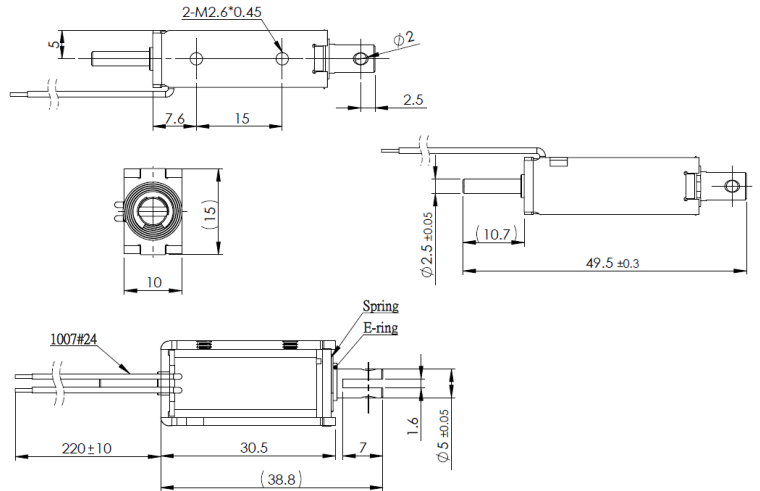
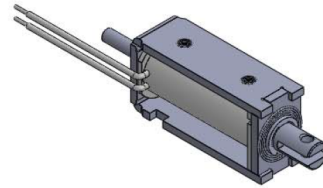
12 VDC (standard)

24 VDC (standard)

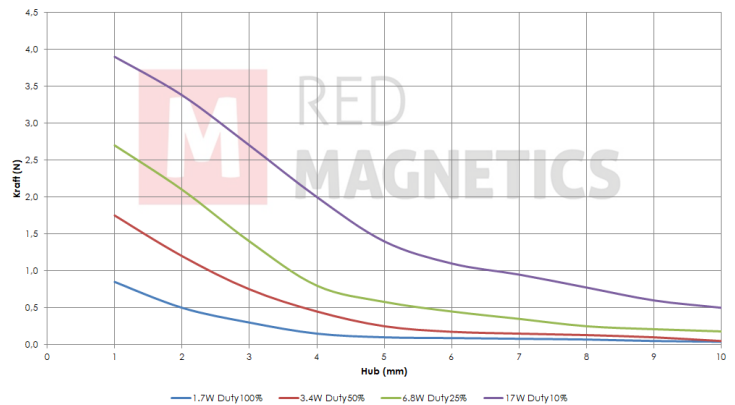
other voltages on request

Special development

Sie wollen diesen Standardmagneten abändern (z. B. Abmessungen, Kräfte, usw ...) dann senden Sie uns einfach dieses Formular: [Checkliste \(PDF, 390 kB\)](#)



Force-stroke-diagram (N/mm)



Messungen erfolgten unter Laborbedingungen ohne Rückholfeder

ITS-LS 1510-Z

Description

Günstig und leicht durch Rahmenbauweise.
Inkl. Dämpfungsring zur Dämpfung des Anschlaggeräusches. Offene Bauform mit geschlossenem Joch.

Stroke: 3,0-6,0 mm
Weight: 18 g

Coil Data

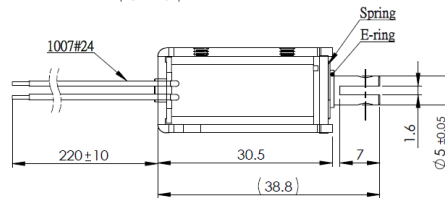
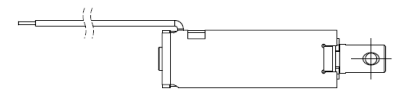
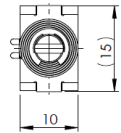
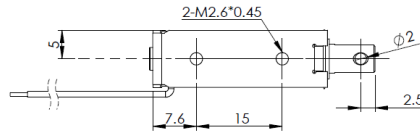
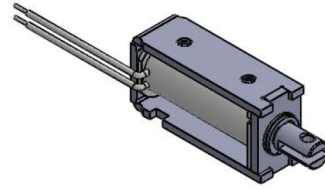
Duty (%)	100	50	25
Power Drain (Watt)	1,70	3,40	6,80
Max. Duty (Seconds)	∞	150	75

Solenoid Layout

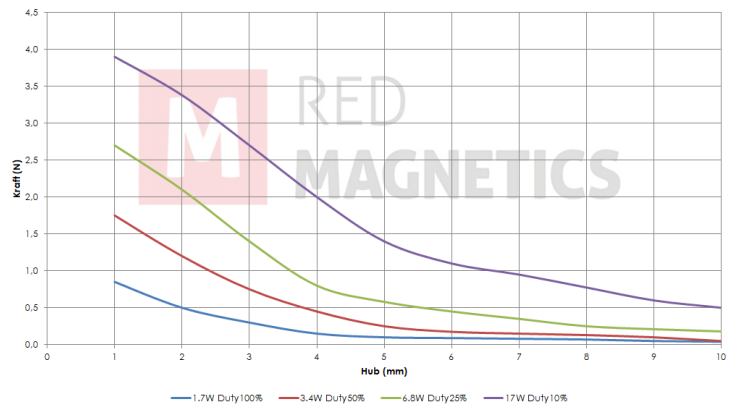
Voltage:
12 VDC (standard)
24 VDC (standard)
other voltages on request

Special development

Sie wollen diesen Standardmagneten abändern (z. B. Abmessungen, Kräfte, usw ...) dann senden Sie uns einfach dieses Formular: [Checkliste \(PDF, 390 kB\)](#)



Force-stroke-diagram (N/mm)



Messungen erfolgten unter Laborbedingungen ohne Rückholfeder

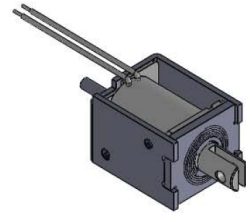
ITS-LS 1613-D

Description

Günstig und leicht durch Rahmenbauweise.
Inkl. Dämpfungsring zur Dämpfung des Anschlaggeräusches. Offene Bauform mit geschlossenem Joch.

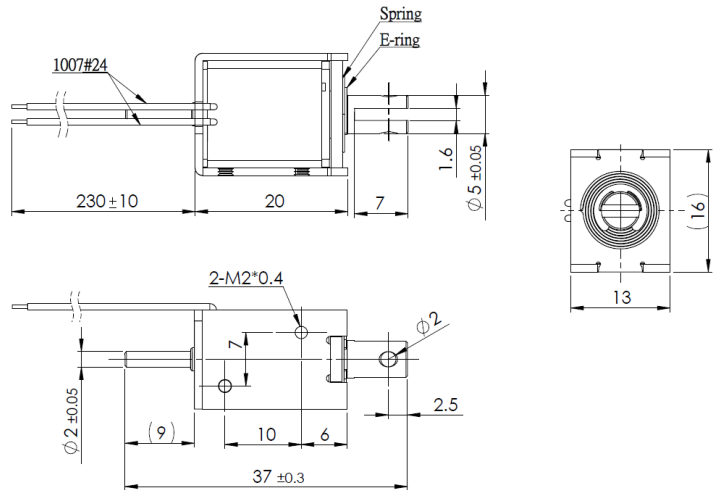
Stroke: 5,0-9,0 mm

Weight: 18 g



Coil Data

Duty (%)	100	50	25
Power Drain (Watt)	1,60	3,20	6,40
Max. Duty (Seconds)	∞	150	75



Solenoid Layout

Voltage:

12 VDC (standard)

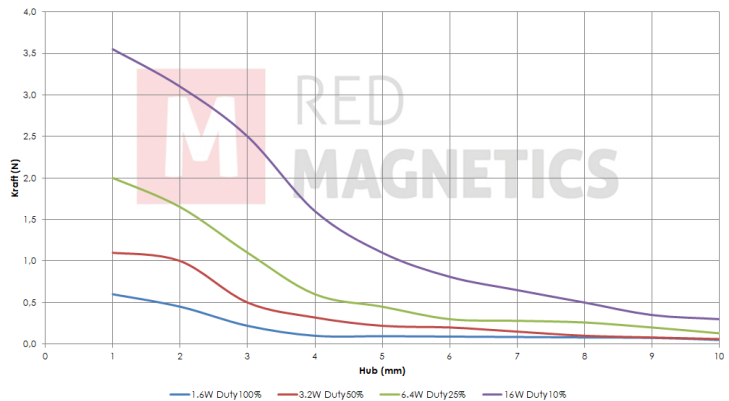
24 VDC (standard)

other voltages on request

Special development

Sie wollen diesen Standardmagneten abändern (z. B. Abmessungen, Kräfte, usw ...) dann senden Sie uns einfach dieses Formular: [Checkliste \(PDF, 390 kB\)](#)

Force-stroke-diagram (N/mm)



Messungen erfolgten unter Laborbedingungen ohne Rückholfeder

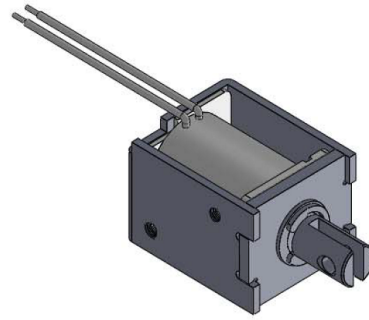
ITS-LS 1613-Z

Description

Günstig und leicht durch Rahmenbauweise.
Inkl. Dämpfungsring zur Dämpfung des Anschlaggeräusches. Offene Bauform mit geschlossenem Joch.

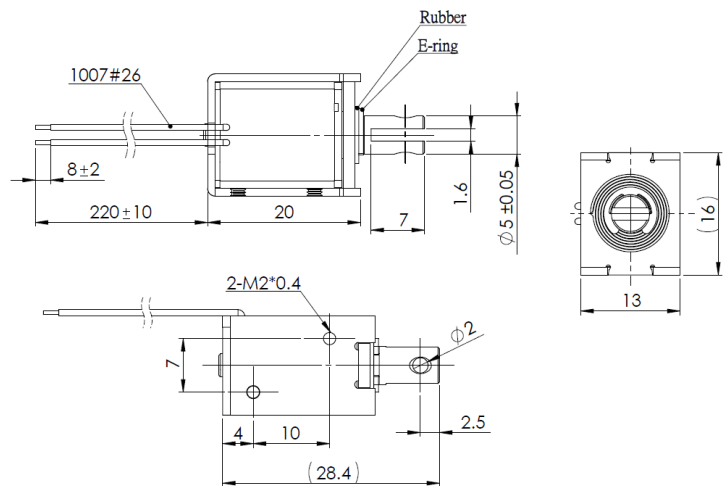
Stroke: 5,0-9,0 mm

Weight: 18 g



Coil Data

Duty (%)	100	50	25
Power Drain (Watt)	1,60	3,20	6,40
Max. Duty (Seconds)	∞	150	75



Solenoid Layout

Voltage:

12 VDC (standard)

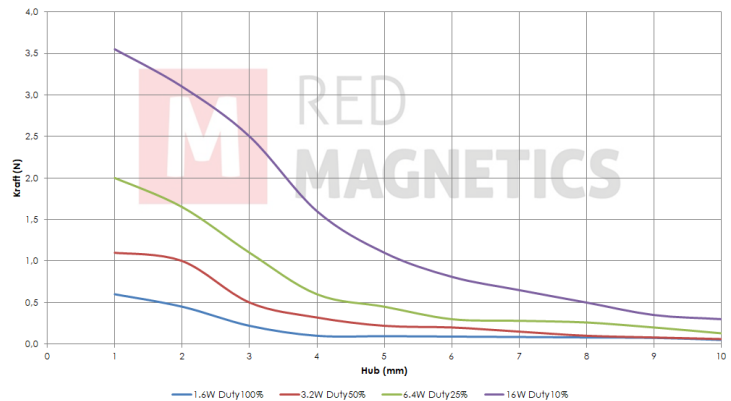
24 VDC (standard)

other voltages on request

Special development

Sie wollen diesen Standardmagneten abändern (z. B. Abmessungen, Kräfte, usw ...) dann senden Sie uns einfach dieses Formular: [Checkliste \(PDF, 390 kB\)](#)

Force-stroke-diagram (N/mm)



Messungen erfolgten unter Laborbedingungen ohne Rückholfeder

ITS-LS 1614-D

Description

Günstig und leicht durch Rahmenbauweise.
Inkl. Dämpfungsring zur Dämpfung des Anschlaggeräusches. Offene Bauform mit geschlossenem Joch.

Stroke: 5,0-10,0 mm
Weight: 33 g

Coil Data

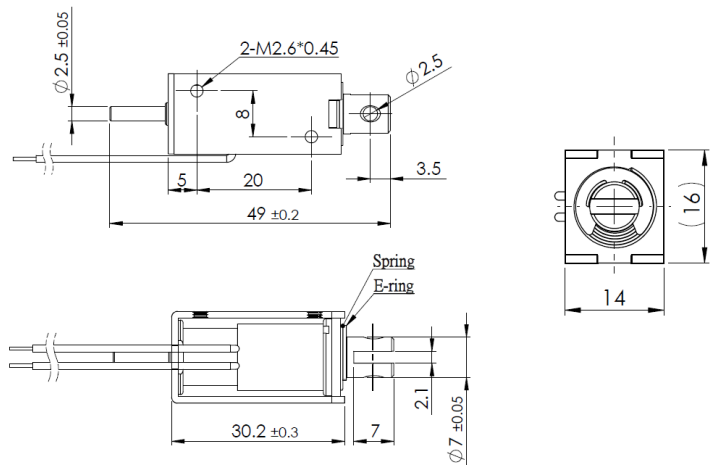
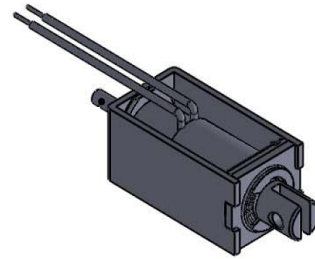
Duty (%)	100	50	25
Power Drain (Watt)	2,00	4,00	8,00
Max. Duty (Seconds)	∞	150	75

Solenoid Layout

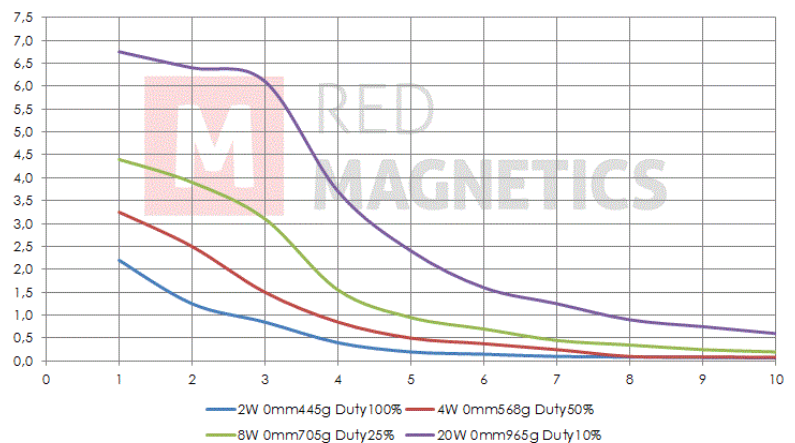
Voltage:
12 VDC (standard)
24 VDC (standard)
other voltages on request

Special development

Sie wollen diesen Standardmagneten abändern (z. B. Abmessungen, Kräfte, usw ...) dann senden Sie uns einfach dieses Formular: [Checkliste \(PDF, 390 kB\)](#)



Force-stroke-diagram (N/mm)



Messungen erfolgten unter Laborbedingungen ohne Rückholfeder

ITS-LS 1614-Z

Description

Günstig und leicht durch Rahmenbauweise.
Inkl. Dämpfungsring zur Dämpfung des
Anschlageräusches. Offene Bauform mit
geschlossenem Joch.

Stroke: 5,0-10,0 mm
Weight: 33 g

Coil Data

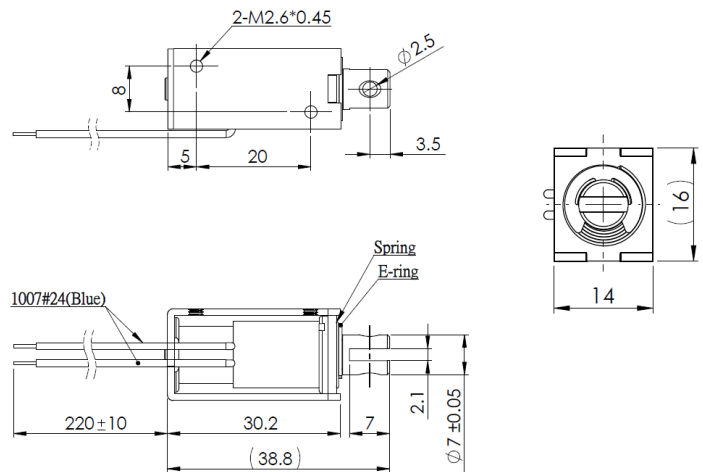
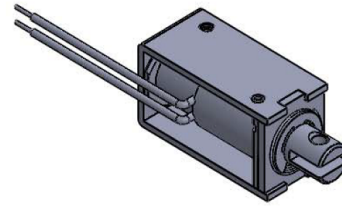
Duty (%)	100	50	25
Power Drain (Watt)	2,00	4,00	8,00
Max. Duty (Seconds)	∞	150	75

Solenoid Layout

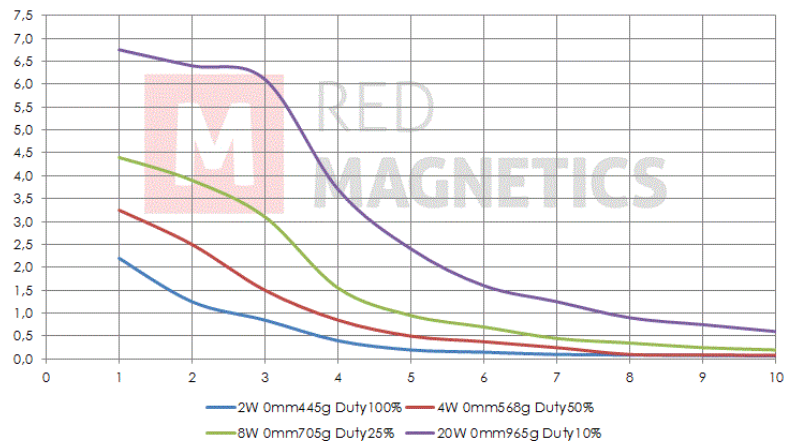
Voltage:
12 VDC (standard)
24 VDC (standard)
other voltages on request

Special development

Sie wollen diesen Standardmagneten abändern (z. B.
Abmessungen, Kräfte, usw ...) dann senden Sie uns
einfach dieses Formular: [Checkliste \(PDF, 390 kB\)](#)



Force-stroke-diagram (N/mm)



Messungen erfolgten unter Laborbedingungen ohne Rückholfeder

ITS-LS 1916-D

Description

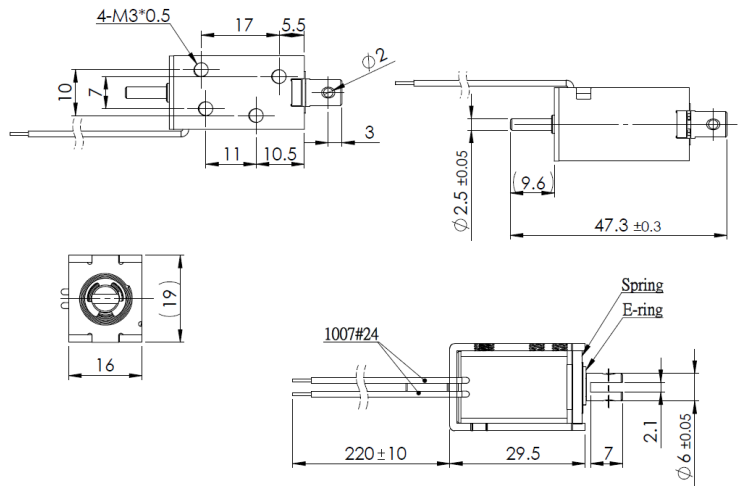
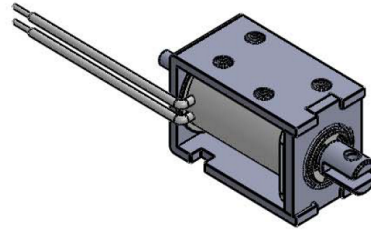
Günstig und leicht durch Rahmenbauweise.
Inkl. Dämpfungsring zur Dämpfung des
Anschlageräusches. Offene Bauform mit
geschlossenem Joch.

Stroke: 4,0-9,0 mm

Weight: 42 g

Coil Data

Duty (%)	100	50	25
Power Drain (Watt)	2,40	4,80	9,60
Max. Duty (Seconds)	∞	150	75



Solenoid Layout

Voltage:

12 VDC (standard)

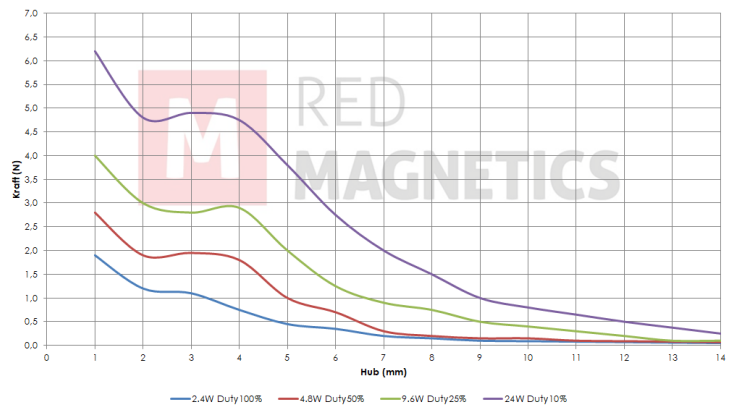
24 VDC (standard)

other voltages on request

Special development

Sie wollen diesen Standardmagneten abändern (z. B. Abmessungen, Kräfte, usw ...) dann senden Sie uns einfach dieses Formular: [Checkliste \(PDF, 390 kB\)](#)

Force-stroke-diagram (N/mm)



Messungen erfolgten unter Laborbedingungen ohne Rückholfeder

ITS-LS 1916-Z

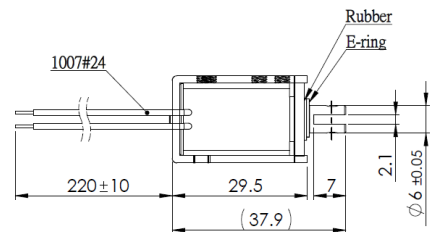
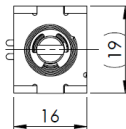
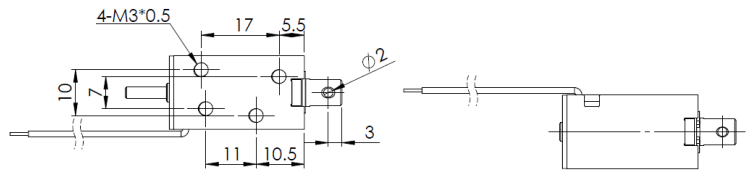
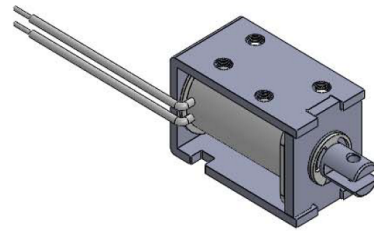
Description

Günstig und leicht durch Rahmenbauweise.
Inkl. Dämpfungsring zur Dämpfung des Anschlaggeräusches. Offene Bauform mit geschlossenem Joch.

Stroke: 4,0-9,0 mm
Weight: 42 g

Coil Data

Duty (%)	100	50	25
Power Drain (Watt)	2,40	4,80	9,60
Max. Duty (Seconds)	∞	150	75



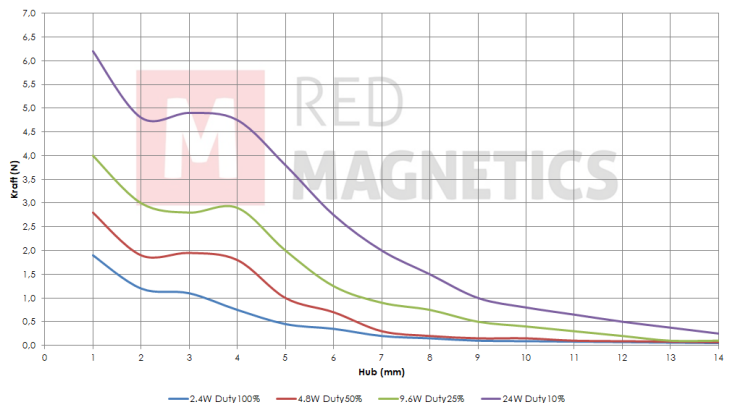
Solenoid Layout

Voltage:
12 VDC (standard)
24 VDC (standard)
other voltages on request

Special development

Sie wollen diesen Standardmagneten abändern (z. B. Abmessungen, Kräfte, usw ...) dann senden Sie uns einfach dieses Formular: [Checkliste \(PDF, 390 kB\)](#)

Force-stroke-diagram (N/mm)



Messungen erfolgten unter Laborbedingungen ohne Rückholfeder

ITS-LS 2016A-D

Description

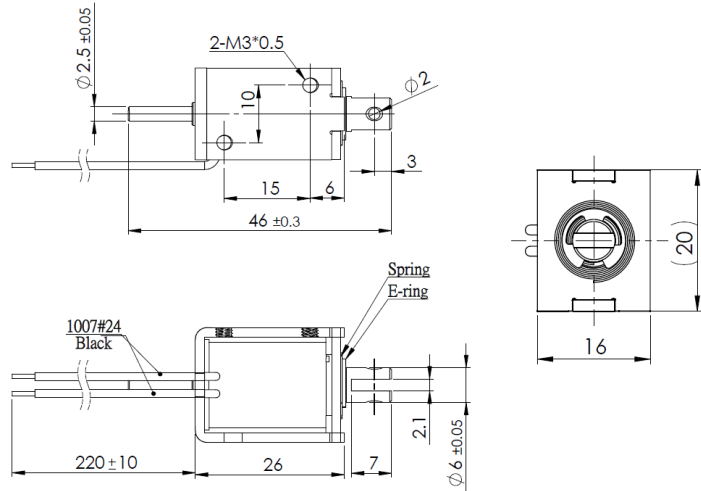
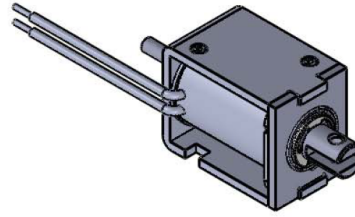
Günstig und leicht durch Rahmenbauweise.
Inkl. Dämpfungsring zur Dämpfung des
Anschlageräusches. Offene Bauform mit
geschlossenem Joch.

Stroke: 8,0-11,0 mm

Weight: 43 g

Coil Data

Duty (%)	100	50	25
Power Drain (Watt)	2,10	4,20	8,40
Max. Duty (Seconds)	∞	150	75



Solenoid Layout

Voltage:

12 VDC (standard)

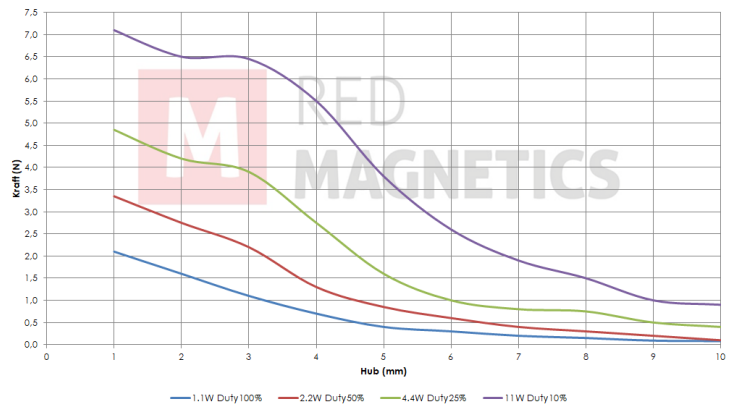
24 VDC (standard)

other voltages on request

Special development

Sie wollen diesen Standardmagneten abändern (z. B. Abmessungen, Kräfte, usw ...) dann senden Sie uns einfach dieses Formular: [Checkliste \(PDF, 390 kB\)](#)

Force-stroke-diagram (N/mm)



Messungen erfolgten unter Laborbedingungen ohne Rückholfeder

ITS-LS 2016A-Z

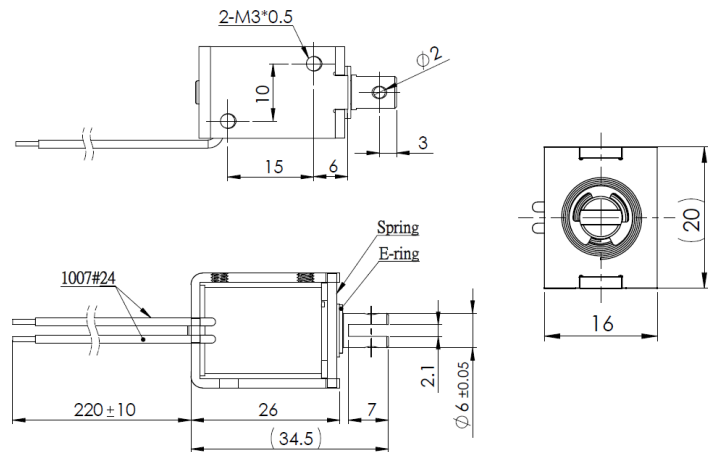
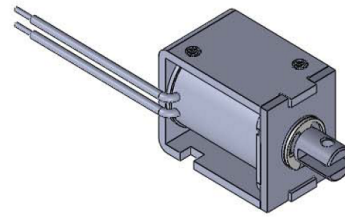
Description

Günstig und leicht durch Rahmenbauweise.
Inkl. Dämpfungsring zur Dämpfung des Anschlaggeräusches. Offene Bauform mit geschlossenem Joch.

Stroke: 8,0-11,0 mm
Weight: 43 g

Coil Data

Duty (%)	100	50	25
Power Drain (Watt)	2,10	4,20	8,40
Max. Duty (Seconds)	∞	150	75



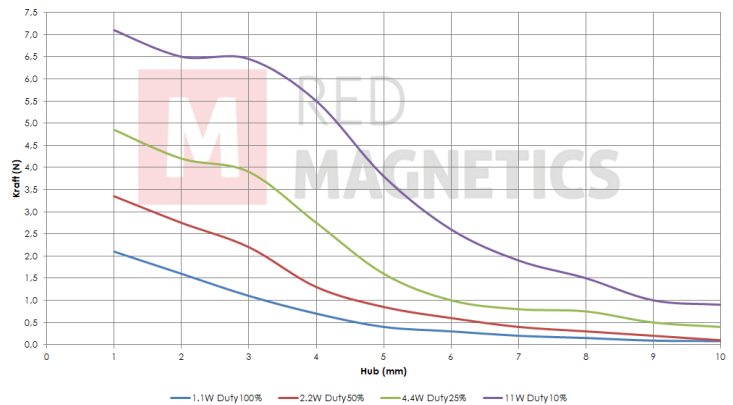
Solenoid Layout

Voltage:
12 VDC (standard)
24 VDC (standard)
other voltages on request

Special development

Sie wollen diesen Standardmagneten abändern (z. B. Abmessungen, Kräfte, usw ...) dann senden Sie uns einfach dieses Formular: [Checkliste \(PDF, 390 kB\)](#)

Force-stroke-diagram (N/mm)



Messungen erfolgten unter Laborbedingungen ohne Rückholfeder

ITS-LS 2522-D

Description

Günstig und leicht durch Rahmenbauweise.
Inkl. Dämpfungsring zur Dämpfung des
Anschlageräusches. Offene Bauform mit
geschlossenem Joch.

Stroke: 6,0-10,0 mm
Weight: 66 g

Coil Data

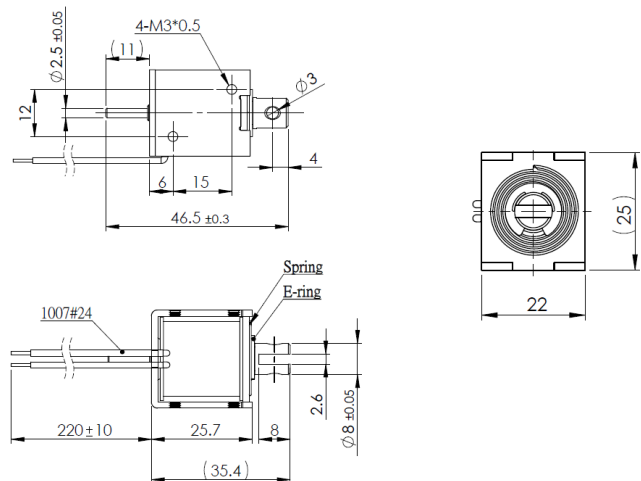
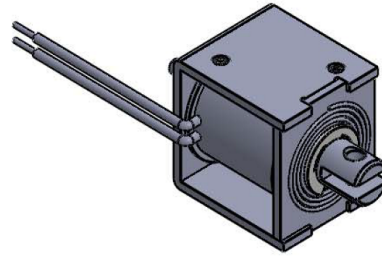
Duty (%)	100	50	25
Power Drain (Watt)	2,80	5,60	11,20
Max. Duty (Seconds)	∞	150	75

Solenoid Layout

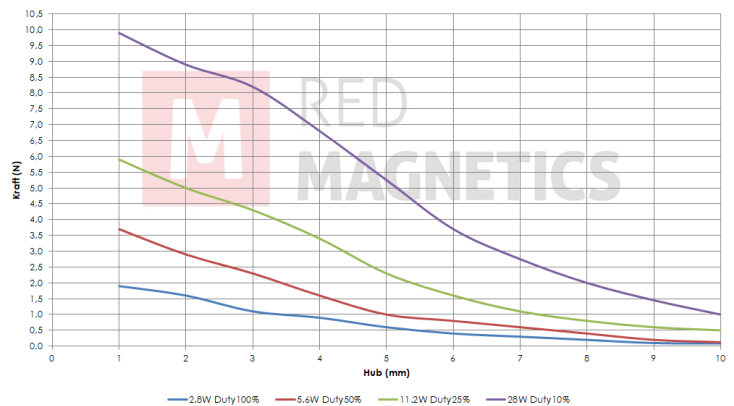
Voltage:
12 VDC (standard)
24 VDC (standard)
other voltages on request

Special development

Sie wollen diesen Standardmagneten abändern (z. B. Abmessungen, Kräfte, usw ...) dann senden Sie uns einfach dieses Formular: [Checkliste \(PDF, 390 kB\)](#)



Force-stroke-diagram (N/mm)



Messungen erfolgten unter Laborbedingungen ohne Rückholfeder

ITS-LS 2522-Z

Description

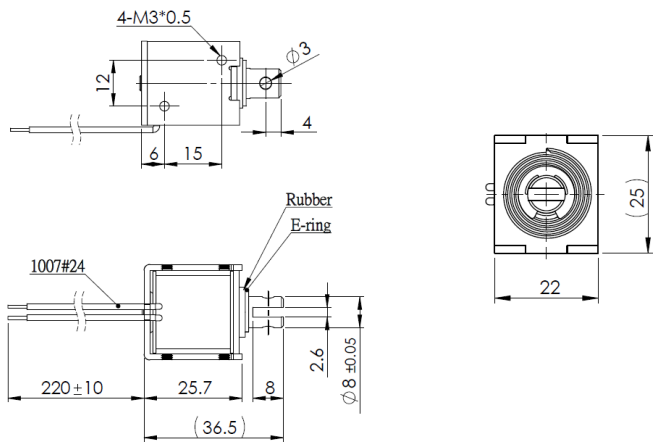
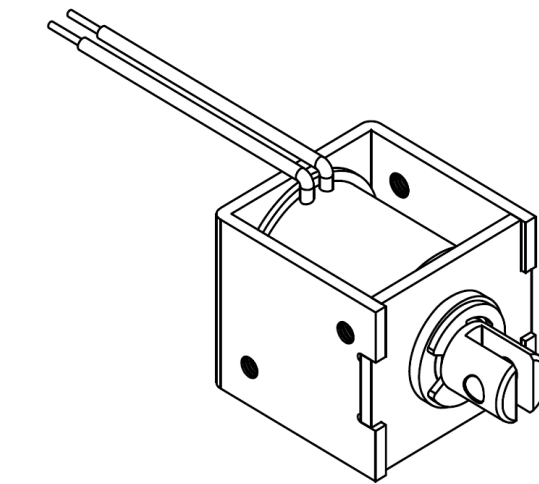
Günstig und leicht durch Rahmenbauweise.
Inkl. Dämpfungsring zur Dämpfung des
Anschlageräusches. Offene Bauform mit
geschlossenem Joch.

Stroke: 6,0-10,0 mm

Weight: 66 g

Coil Data

Duty (%)	100	50	25
Power Drain (Watt)	2,80	5,60	11,20
Max. Duty (Seconds)	∞	150	75



Solenoid Layout

Voltage:

12 VDC (standard)

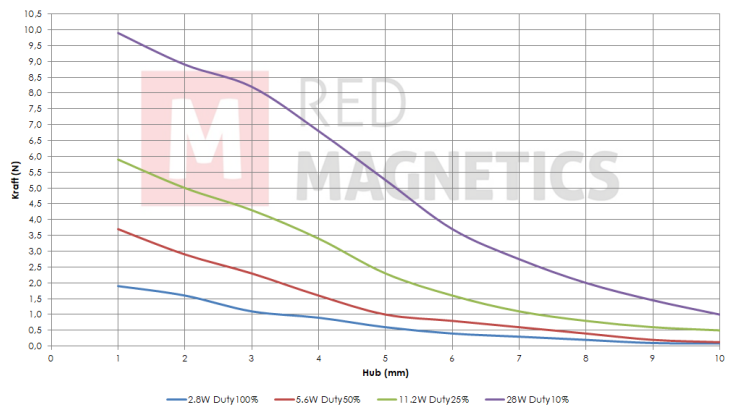
24 VDC (standard)

other voltages on request

Special development

Sie wollen diesen Standardmagneten abändern (z. B. Abmessungen, Kräfte, usw ...) dann senden Sie uns einfach dieses Formular: [Checkliste \(PDF, 390 kB\)](#)

Force-stroke-diagram (N/mm)



Messungen erfolgten unter Laborbedingungen ohne Rückholfeder

ITS-LS 2620A-D

Description

Günstig und leicht durch Rahmenbauweise.
Inkl. Dämpfungsring zur Dämpfung des Anschlaggeräusches. Offene Bauform mit geschlossenem Joch.

Stroke: 14,0-24,0 mm

Weight: 100 g

Coil Data

Duty (%)	100	50	25
Power Drain (Watt)	3,80	7,60	15,20
Max. Duty (Seconds)	∞	150	75

Solenoid Layout

Voltage:

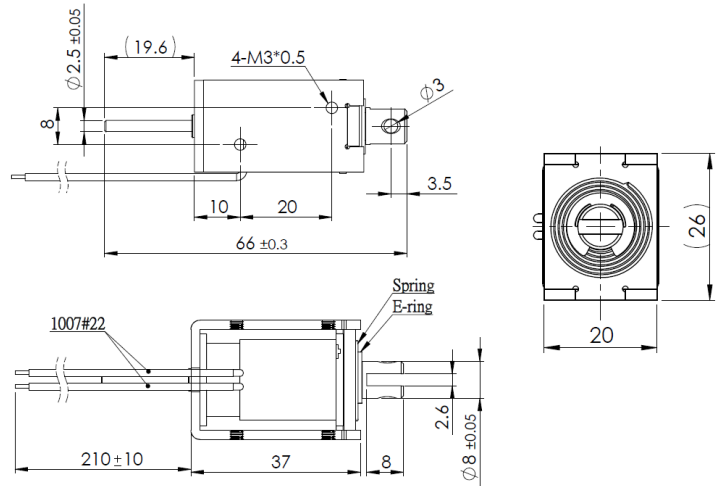
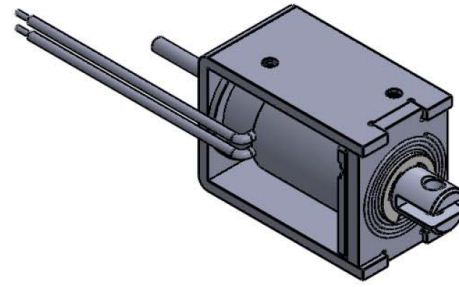
12 VDC (standard)

24 VDC (standard)

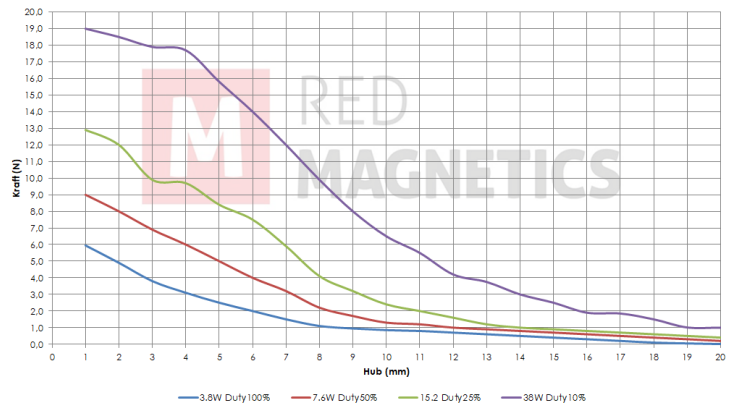
other voltages on request

Special development

Sie wollen diesen Standardmagneten abändern (z. B. Abmessungen, Kräfte, usw ...) dann senden Sie uns einfach dieses Formular: [Checkliste \(PDF, 390 kB\)](#)



Force-stroke-diagram (N/mm)



Messungen erfolgten unter Laborbedingungen ohne Rückholfeder

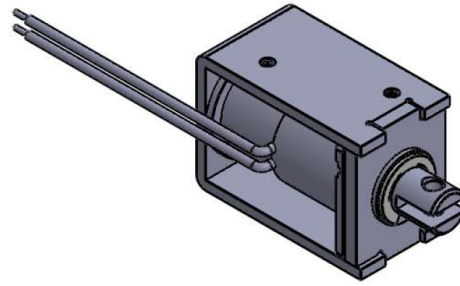
ITS-LS 2620A-Z

Description

Günstig und leicht durch Rahmenbauweise.
Inkl. Dämpfungsring zur Dämpfung des Anschlaggeräusches. Offene Bauform mit geschlossenem Joch.

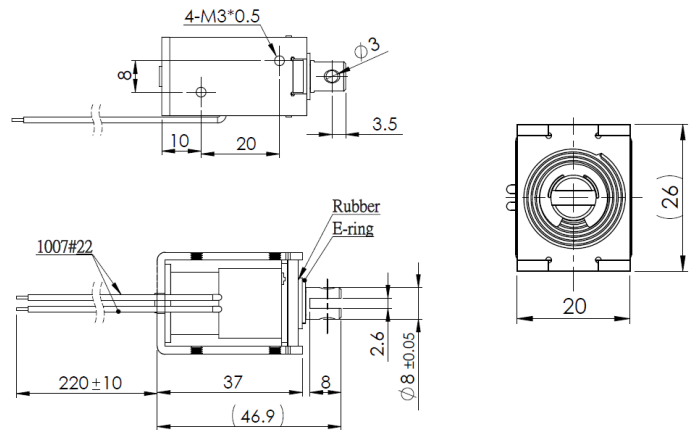
Stroke: 14,0-24,0 mm

Weight: 100 g



Coil Data

Duty (%)	100	50	25
Power Drain (Watt)	3,80	7,60	15,20
Max. Duty (Seconds)	∞	150	75



Solenoid Layout

Voltage:

12 VDC (standard)

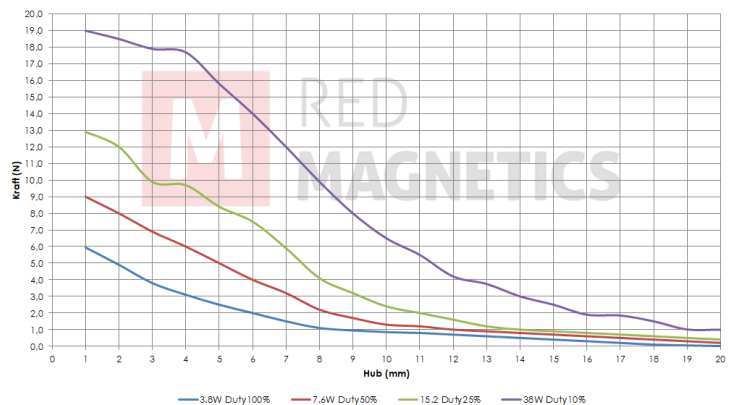
24 VDC (standard)

other voltages on request

Special development

Sie wollen diesen Standardmagneten abändern (z. B. Abmessungen, Kräfte, usw ...) dann senden Sie uns einfach dieses Formular: [Checkliste \(PDF, 390 kB\)](#)

Force-stroke-diagram (N/mm)



Messungen erfolgten unter Laborbedingungen ohne Rückholfeder

ITS-LS 2924B-D

Description

Günstig und leicht durch Rahmenbauweise.
Inkl. Dämpfungsring zur Dämpfung des Anschlaggeräusches. Offene Bauform mit geschlossenem Joch.

Stroke: 12,0-20,0 mm

Weight: 147 g

Coil Data

Duty (%)	100	50	25
Power Drain (Watt)	4,20	8,40	16,80
Max. Duty (Seconds)	∞	150	75

Solenoid Layout

Voltage:

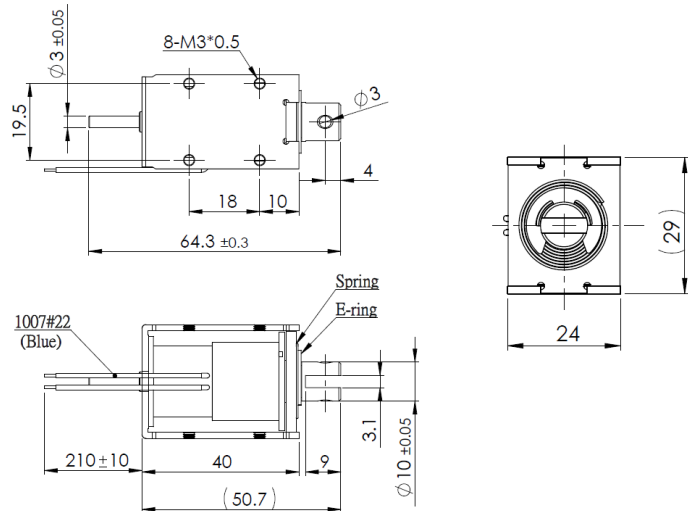
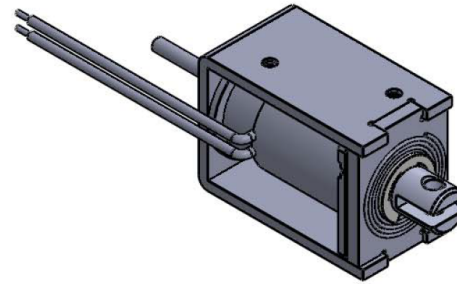
12 VDC (standard)

24 VDC (standard)

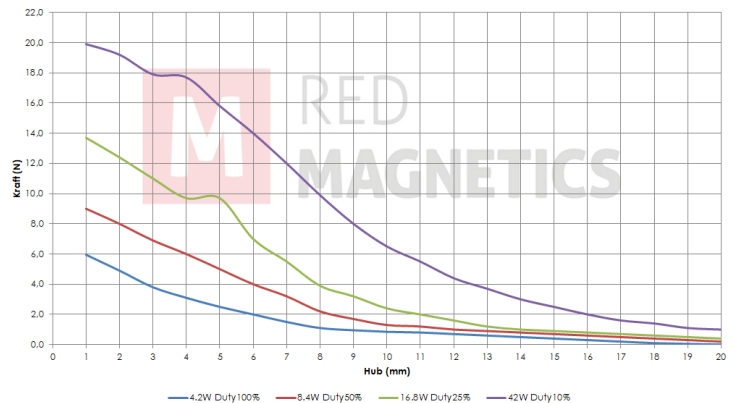
other voltages on request

Special development

Sie wollen diesen Standardmagneten abändern (z. B. Abmessungen, Kräfte, usw ...) dann senden Sie uns einfach dieses Formular: [Checkliste \(PDF, 390 kB\)](#)



Force-stroke-diagram (N/mm)



Messungen erfolgten unter Laborbedingungen ohne Rückholfeder

ITS-LS 2924B-Z

Description

Günstig und leicht durch Rahmenbauweise.
Inkl. Dämpfungsring zur Dämpfung des Anschlaggeräusches. Offene Bauform mit geschlossenem Joch.

Stroke: 12,0-20,0 mm
Weight: 147 g

Coil Data

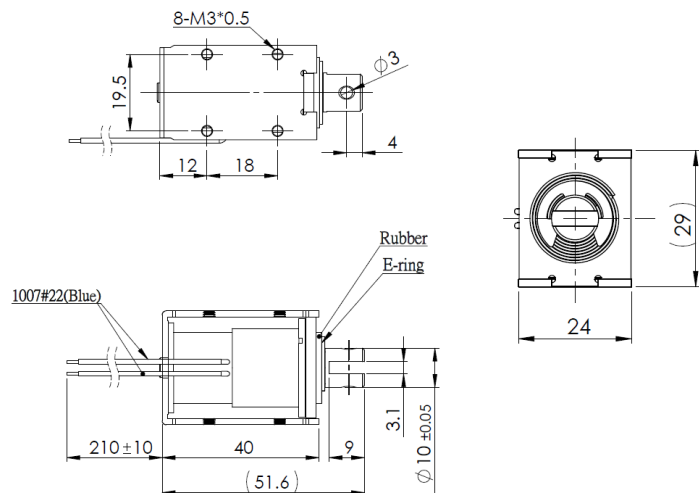
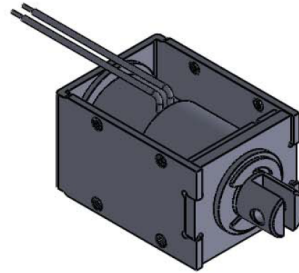
Duty (%)	100	50	25
Power Drain (Watt)	4,20	8,40	16,80
Max. Duty (Seconds)	∞	150	75

Solenoid Layout

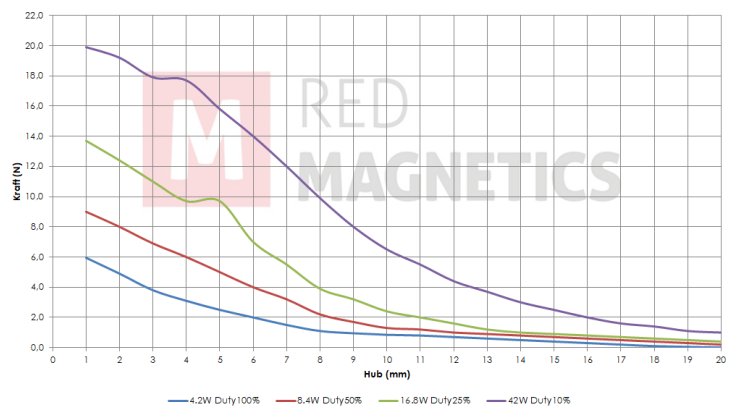
Voltage:
12 VDC (standard)
24 VDC (standard)
other voltages on request

Special development

Sie wollen diesen Standardmagneten abändern (z. B. Abmessungen, Kräfte, usw ...) dann senden Sie uns einfach dieses Formular: [Checkliste \(PDF, 390 kB\)](#)



Force-stroke-diagram (N/mm)



Messungen erfolgten unter Laborbedingungen ohne Rückholfeder

ITS-LS 3027-D

Description

Günstig und leicht durch Rahmenbauweise.
Inkl. Dämpfungsring zur Dämpfung des Anschlaggeräusches. Offene Bauform mit geschlossenem Joch.

Stroke: 12,0-25,0 mm

Weight: 205 g

Coil Data

Duty (%)	100	50	25
Power Drain (Watt)	6,00	12,00	24,00
Max. Duty (Seconds)	∞	150	75

Solenoid Layout

Voltage:

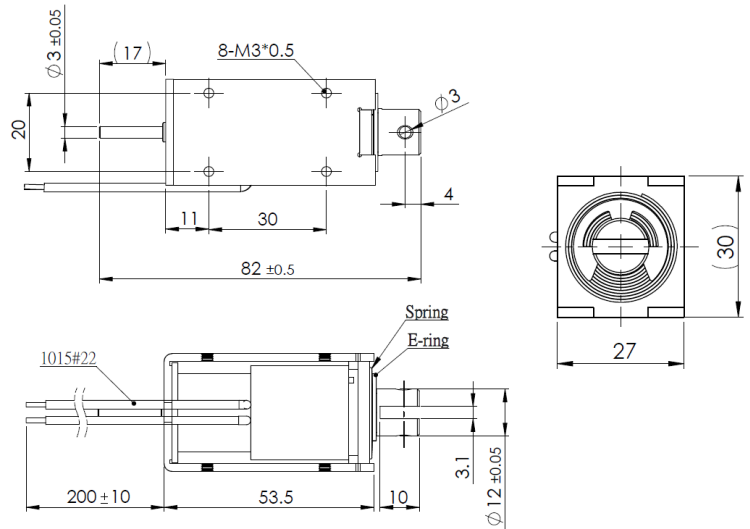
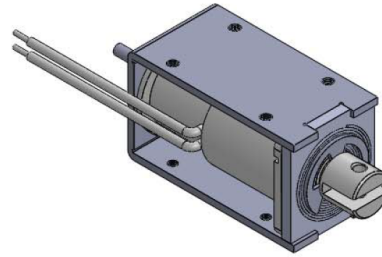
12 VDC (standard)

24 VDC (standard)

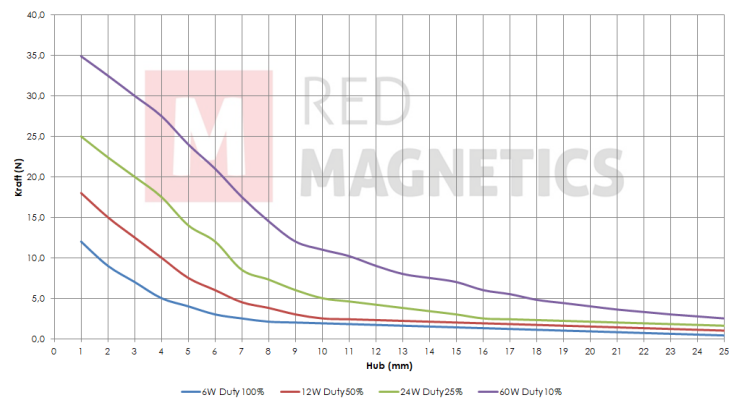
other voltages on request

Special development

Sie wollen diesen Standardmagneten abändern (z. B. Abmessungen, Kräfte, usw ...) dann senden Sie uns einfach dieses Formular: [Checkliste \(PDF, 390 kB\)](#)



Force-stroke-diagram (N/mm)



Messungen erfolgten unter Laborbedingungen ohne Rückholfeder

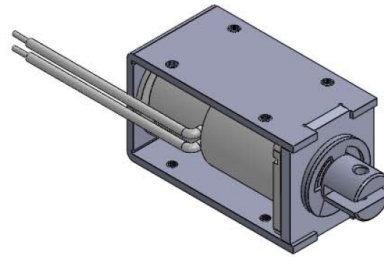
ITS-LS 3027-Z

Description

Günstig und leicht durch Rahmenbauweise.
Inkl. Dämpfungsring zur Dämpfung des Anschlaggeräusches. Offene Bauform mit geschlossenem Joch.

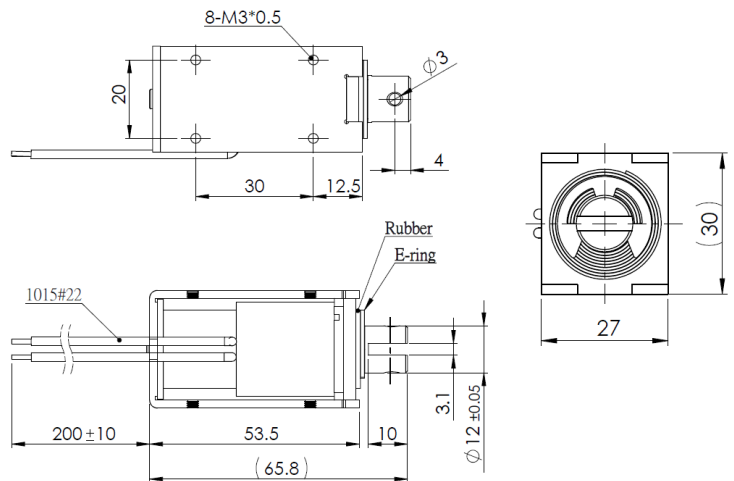
Stroke: 12,0-25,0 mm

Weight: 205 g



Coil Data

Duty (%)	100	50	25
Power Drain (Watt)	6,00	12,00	24,00
Max. Duty (Seconds)	∞	150	75



Solenoid Layout

Voltage:

12 VDC (standard)

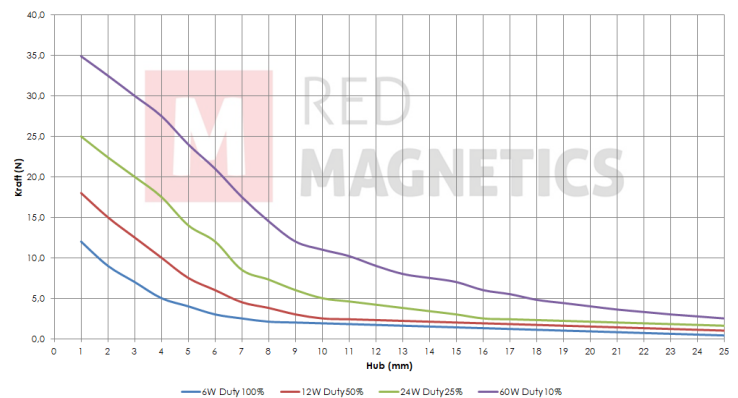
24 VDC (standard)

other voltages on request

Special development

Sie wollen diesen Standardmagneten abändern (z. B. Abmessungen, Kräfte, usw ...) dann senden Sie uns einfach dieses Formular: [Checkliste \(PDF, 390 kB\)](#)

Force-stroke-diagram (N/mm)



Messungen erfolgten unter Laborbedingungen ohne Rückholfeder

ITS-LS 3830B-D

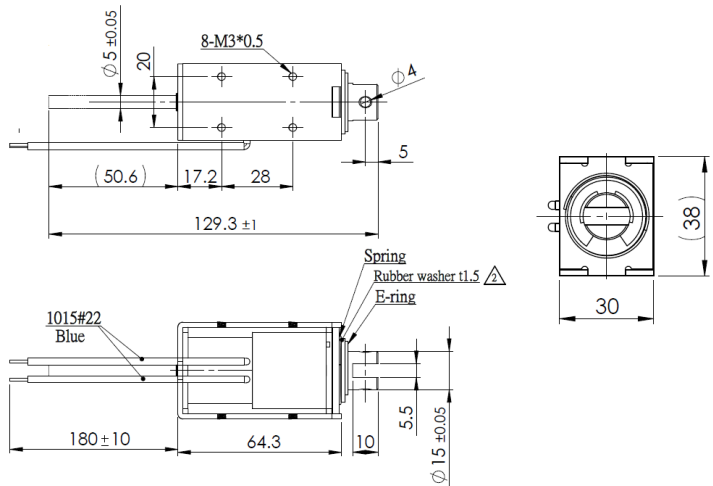
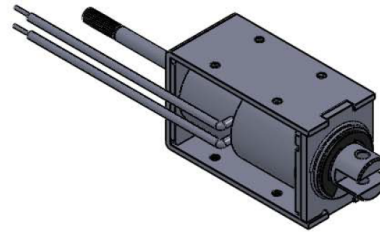
Description

Günstig und leicht durch Rahmenbauweise.
Inkl. Dämpfungsring zur Dämpfung des Anschlaggeräusches. Offene Bauform mit geschlossenem Joch.

Stroke: 18-25 mm
Weight: 317 g

Coil Data

Duty (%)	100	50	25
Power Drain (Watt)	8,00	16,00	32,00
Max. Duty (Seconds)	∞	150	75



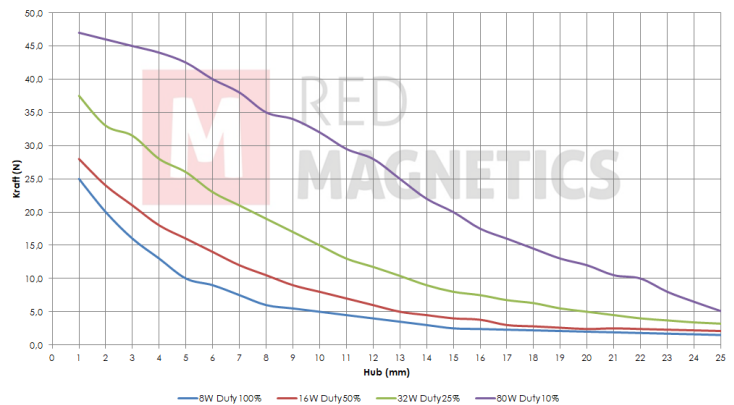
Solenoid Layout

Voltage:
12 VDC (standard)
24 VDC (standard)
other voltages on request

Special development

Sie wollen diesen Standardmagneten abändern (z. B. Abmessungen, Kräfte, usw ...) dann senden Sie uns einfach dieses Formular: [Checkliste \(PDF, 390 kB\)](#)

Force-stroke-diagram (N/mm)



Messungen erfolgten unter Laborbedingungen ohne Rückholfeder

ITS-LS 3830B-Z

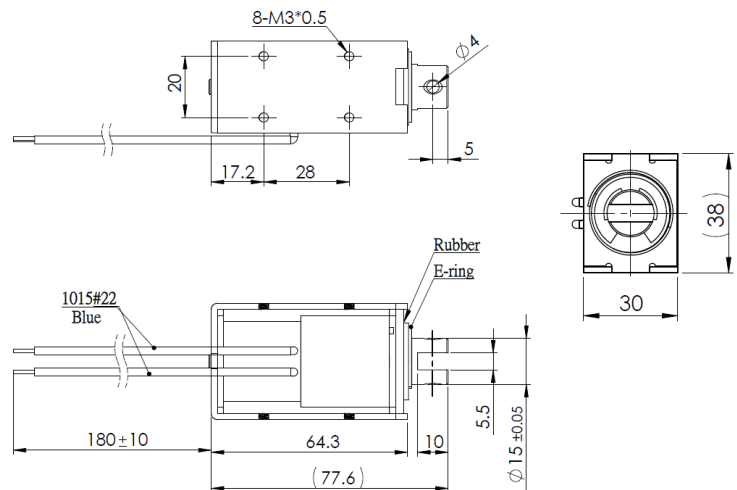
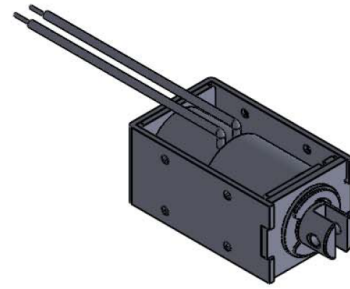
Description

Günstig und leicht durch Rahmenbauweise.
Inkl. Dämpfungsring zur Dämpfung des Anschlaggeräusches. Offene Bauform mit geschlossenem Joch.

Stroke: 18-25 mm
Weight: 317 g

Coil Data

Duty (%)	100	50	25
Power Drain (Watt)	8,00	16,00	32,00
Max. Duty (Seconds)	∞	150	75



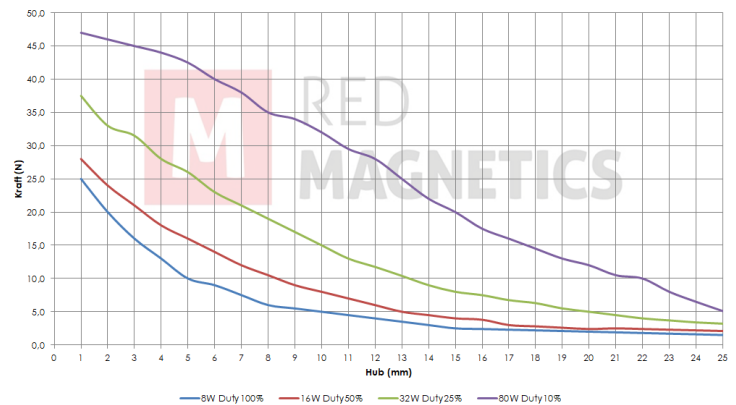
Solenoid Layout

Voltage:
12 VDC (standard)
24 VDC (standard)
other voltages on request

Special development

Sie wollen diesen Standardmagneten abändern (z. B. Abmessungen, Kräfte, usw ...) dann senden Sie uns einfach dieses Formular: [Checkliste \(PDF, 390 kB\)](#)

Force-stroke-diagram (N/mm)



Messungen erfolgten unter Laborbedingungen ohne Rückholfeder

ITS-LS 4035-D

Description

Günstig und leicht durch Rahmenbauweise.
Inkl. Dämpfungsring zur Dämpfung des Anschlaggeräusches. Offene Bauform mit geschlossenem Joch.

Stroke: 25-40 mm
Weight: 530 g

Coil Data

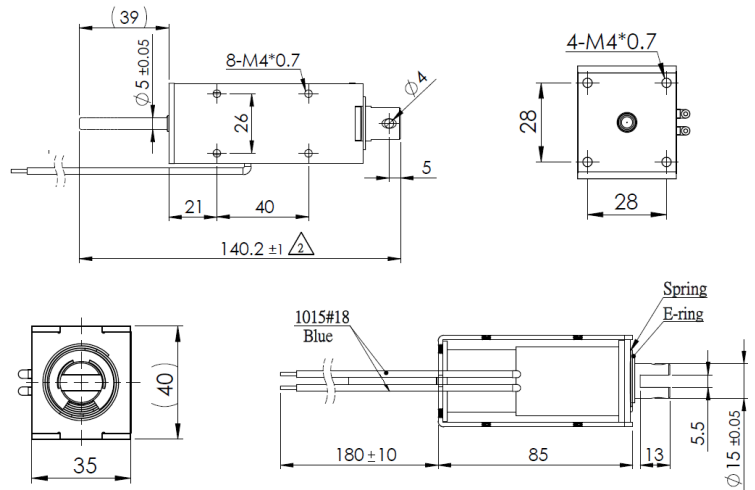
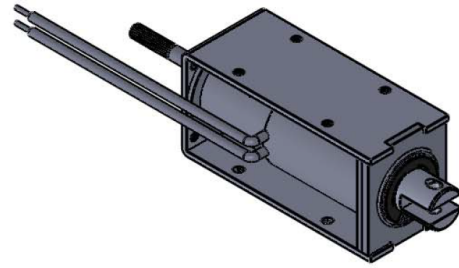
Duty (%)	100	50	25
Power Drain (Watt)	12,70	25,40	50,80
Max. Duty (Seconds)	∞	150	75

Solenoid Layout

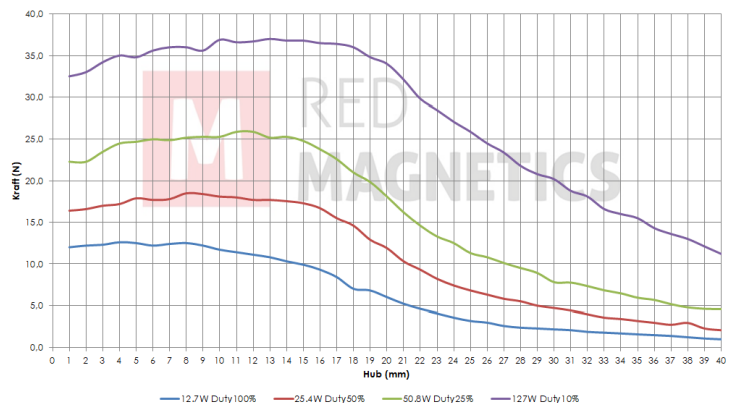
Voltage:
12 VDC (standard)
24 VDC (standard)
other voltages on request

Special development

Sie wollen diesen Standardmagneten abändern (z. B. Abmessungen, Kräfte, usw ...) dann senden Sie uns einfach dieses Formular: [Checkliste \(PDF, 390 kB\)](#)



Force-stroke-diagram (N/mm)



Messungen erfolgten unter Laborbedingungen ohne Rückholfeder

ITS-LS 4035-Z

Description

Günstig und leicht durch Rahmenbauweise.
Inkl. Dämpfungsring zur Dämpfung des Anschlaggeräusches. Offene Bauform mit geschlossenem Joch.

Stroke: 25-40 mm

Weight: 530 g

Coil Data

Duty (%)	100	50	25
Power Drain (Watt)	12,70	25,40	50,80
Max. Duty (Seconds)	∞	150	75

Solenoid Layout

Voltage:

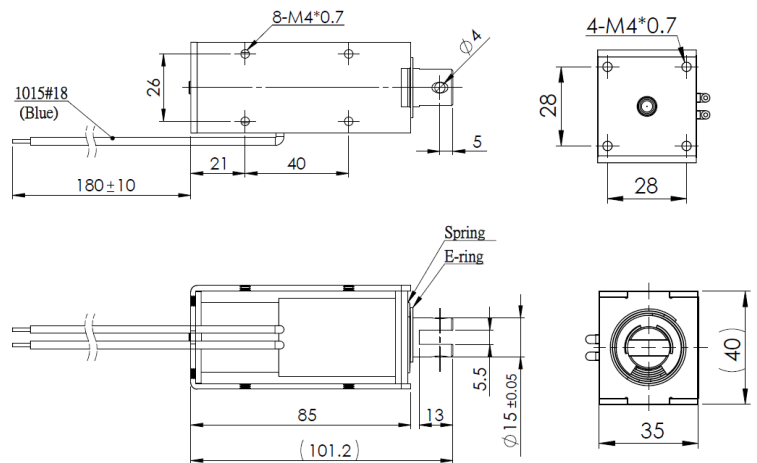
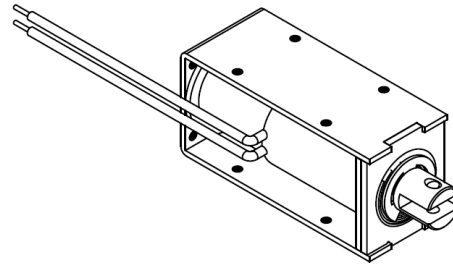
12 VDC (standard)

24 VDC (standard)

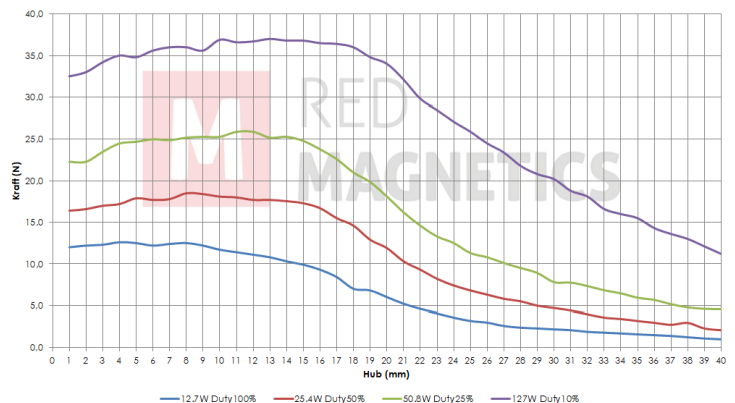
other voltages on request

Special development

Sie wollen diesen Standardmagneten abändern (z. B. Abmessungen, Kräfte, usw ...) dann senden Sie uns einfach dieses Formular: [Checkliste \(PDF, 390 kB\)](#)



Force-stroke-diagram (N/mm)



Messungen erfolgten unter Laborbedingungen ohne Rückholfeder

ITS-LS 4137-D

Description

Günstig und leicht durch Rahmenbauweise.
Inkl. Dämpfungsring zur Dämpfung des Anschlaggeräusches. Offene Bauform mit geschlossenem Joch.

Stroke: 20-30 mm
Weight: 315 g

Coil Data

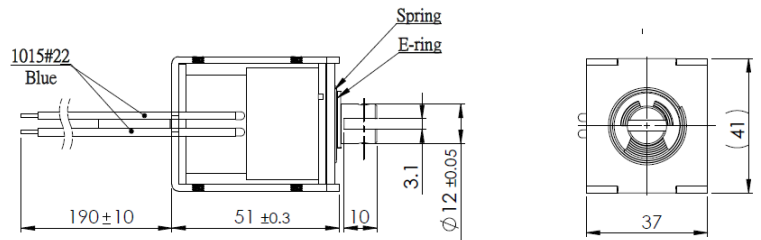
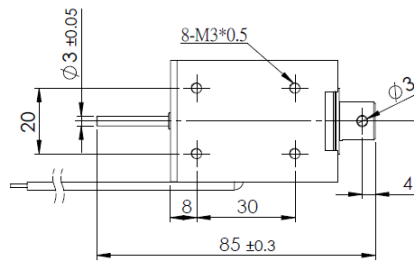
Duty (%)	100	50	25
Power Drain (Watt)	7,50	15,00	30,00
Max. Duty (Seconds)	∞	150	75

Solenoid Layout

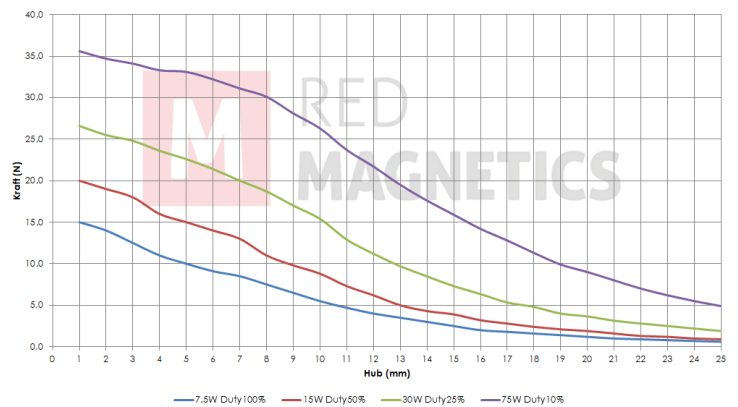
Voltage:
12 VDC (standard)
24 VDC (standard)
other voltages on request

Special development

Sie wollen diesen Standardmagneten abändern (z. B. Abmessungen, Kräfte, usw ...) dann senden Sie uns einfach dieses Formular: [Checkliste \(PDF, 390 kB\)](#)



Force-stroke-diagram (N/mm)



Messungen erfolgten unter Laborbedingungen ohne Rückholfeder

ITS-LS 4137-Z

Description

Günstig und leicht durch Rahmenbauweise.
Inkl. Dämpfungsring zur Dämpfung des Anschlaggeräusches. Offene Bauform mit geschlossenem Joch.

Stroke: 20-30 mm
Weight: 315 g

Coil Data

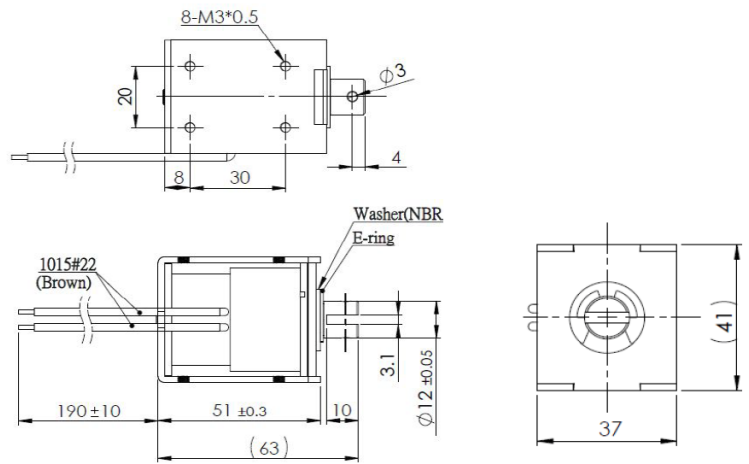
Duty (%)	100	50	25
Power Drain (Watt)	7,50	15,00	30,00
Max. Duty (Seconds)	∞	150	75

Solenoid Layout

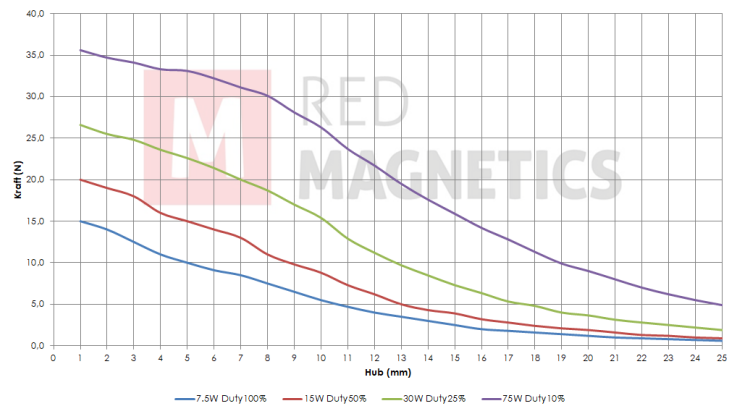
Voltage:
12 VDC (standard)
24 VDC (standard)
other voltages on request

Special development

Sie wollen diesen Standardmagneten abändern (z. B. Abmessungen, Kräfte, usw ...) dann senden Sie uns einfach dieses Formular: [Checkliste \(PDF, 390 kB\)](#)



Force-stroke-diagram (N/mm)



Messungen erfolgten unter Laborbedingungen ohne Rückholfeder

ITS-LS 5144-D

Description

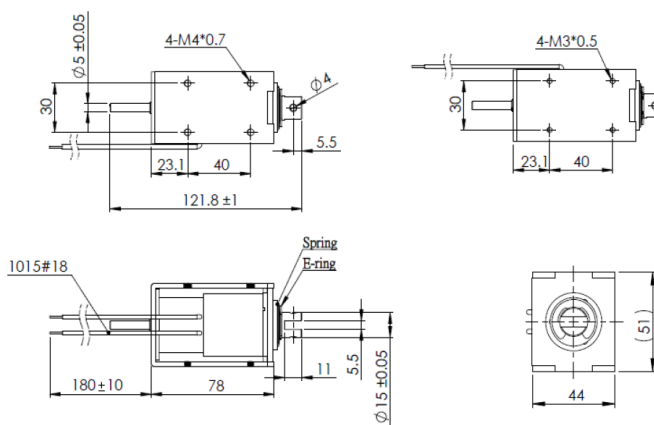
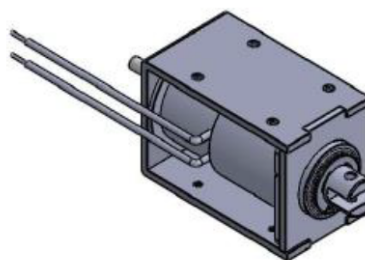
Günstig und leicht durch Rahmenbauweise.
Inkl. Dämpfungsring zur Dämpfung des
Anschlageräusches. Offene Bauform mit
geschlossenem Joch.

Stroke: 20-30 mm

Weight: 800 g

Coil Data

Duty (%)	100	50	25
Power Drain (Watt)	13	26	52
Max. Duty (Seconds)	∞	150	75



Solenoid Layout

Voltage:

12 VDC (standard)

24 VDC (standard)

other voltages on request

Special development

Sie wollen diesen Standardmagneten abändern (z. B.
Abmessungen, Kräfte, usw ...) dann senden Sie uns
einfach dieses Formular: [Checkliste \(PDF, 390 kB\)](#)

ITS-LS 5144-Z

Description

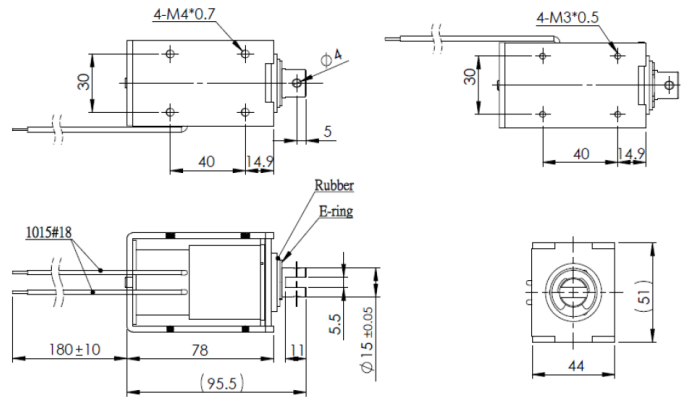
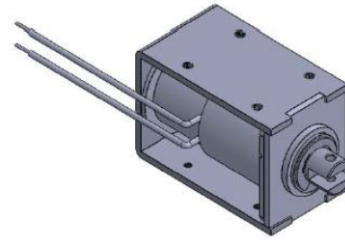
Günstig und leicht durch Rahmenbauweise.
Inkl. Dämpfungsring zur Dämpfung des
Anschlageräusches. Offene Bauform mit
geschlossenem Joch.

Stroke: 20-30 mm

Weight: 800 g

Coil Data

Duty (%)	100	50	25
Power Drain (Watt)	13	26	52
Max. Duty (Seconds)	∞	150	75



Solenoid Layout

Voltage:

12 VDC (standard)

24 VDC (standard)

other voltages on request

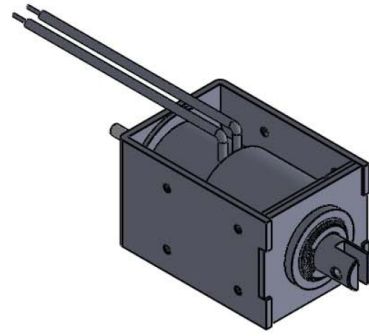
Special development

Sie wollen diesen Standardmagneten abändern (z. B.
Abmessungen, Kräfte, usw ...) dann senden Sie uns
einfach dieses Formular: [Checkliste \(PDF, 390 kB\)](#)

ITS-LS 5852-D

Description

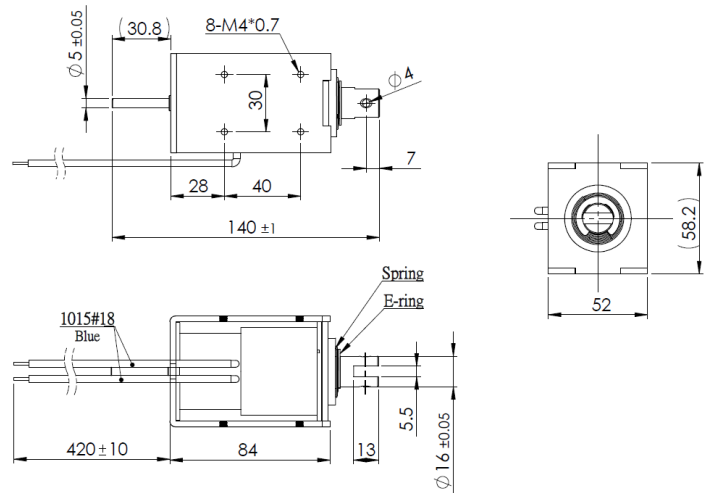
Günstig und leicht durch Rahmenbauweise.
Inkl. Dämpfungsring zur Dämpfung des Anschlaggeräusches. Offene Bauform mit geschlossenem Joch.



Stroke: 30-40 mm
Weight: 1090 g

Coil Data

Duty (%)	100	50	25
Power Drain (Watt)	16,00	32,00	64,00
Max. Duty (Seconds)	∞	150	75



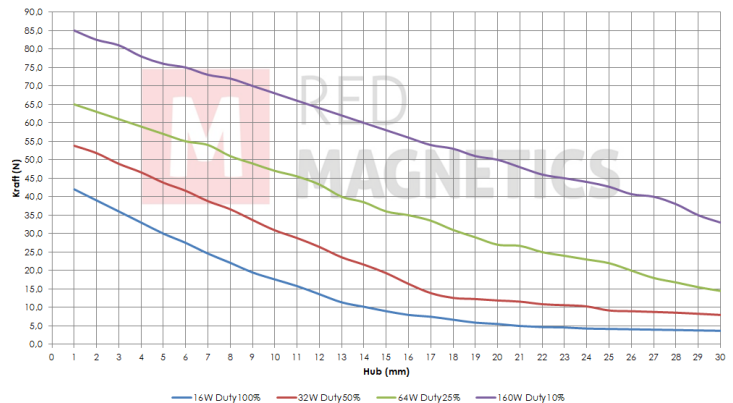
Solenoid Layout

Voltage:
12 VDC (standard)
24 VDC (standard)
other voltages on request

Special development

Sie wollen diesen Standardmagneten abändern (z. B. Abmessungen, Kräfte, usw ...) dann senden Sie uns einfach dieses Formular: [Checkliste \(PDF, 390 kB\)](#)

Force-stroke-diagram (N/mm)



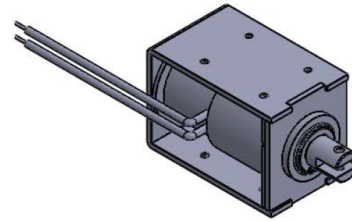
Messungen erfolgten unter Laborbedingungen ohne Rückholfeder

ITS-LS 5852-Z

Description

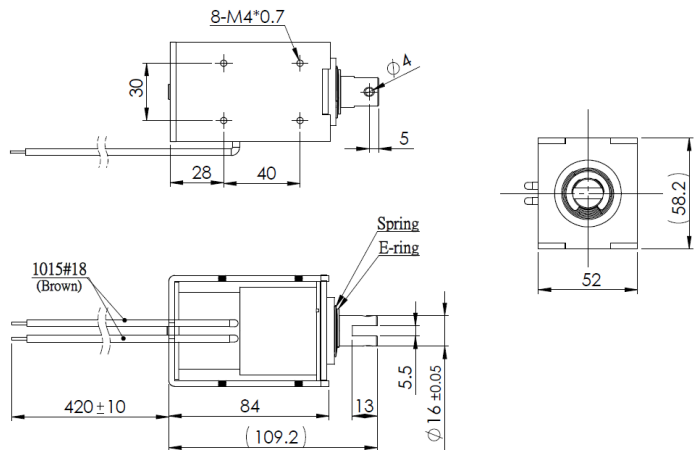
Günstig und leicht durch Rahmenbauweise.
Inkl. Dämpfungsring zur Dämpfung des
Anschlageräusches. Offene Bauform mit
geschlossenem Joch.

Stroke: 30-40 mm
Weight: 1090 g



Coil Data

Duty (%)	100	50	25
Power Drain (Watt)	16,00	32,00	64,00
Max. Duty (Seconds)	∞	150	75



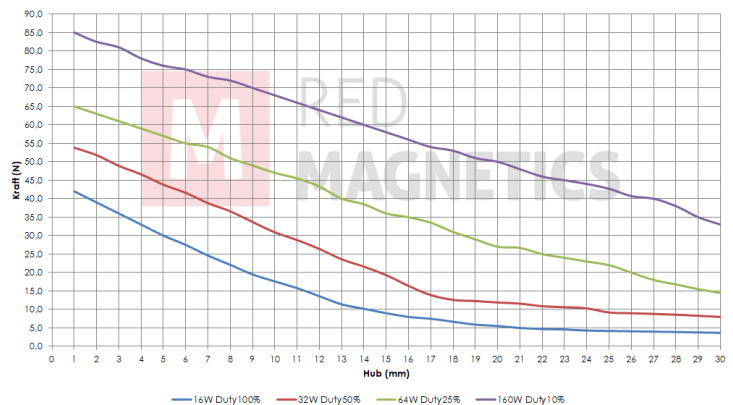
Solenoid Layout

Voltage:
12 VDC (standard)
24 VDC (standard)
other voltages on request

Special development

Sie wollen diesen Standardmagneten abändern (z. B. Abmessungen, Kräfte, usw ...) dann senden Sie uns einfach dieses Formular: [Checkliste \(PDF, 390 kB\)](#)

Force-stroke-diagram (N/mm)



Messungen erfolgten unter Laborbedingungen ohne Rückholfeder

ITS-LX 1513

Description

Bistable frame solenoid with a linear direction of motion in which the plunger is locked into each end position. With the two positions in which it can stay powerless, it is ideal for locking systems without permanent power supply.

Stroke: 6 mm
Weight: 65 g
Haltekraft: 6 N

Coil Data

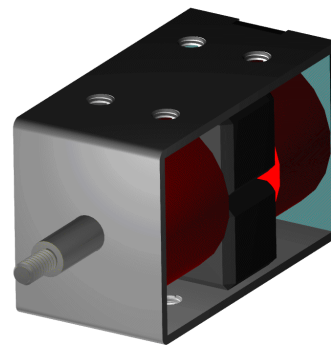
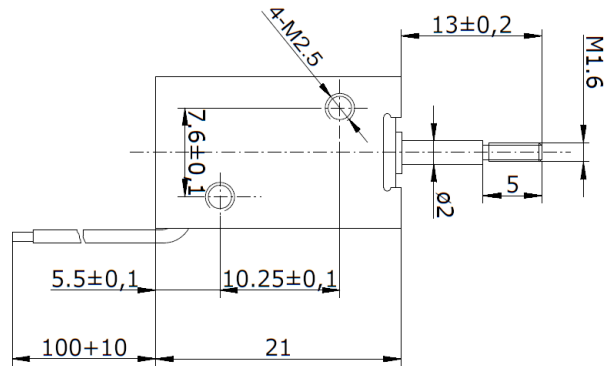
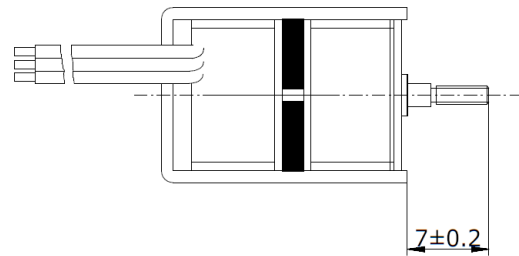
Duty (%)	5	-	-
Power Drain (Watt)	24	-	-
Max. Duty (Seconds)	15	-	-

Solenoid Layout

Voltage:
12 VDC (standard)
24 VDC (standard)
other voltages on request

Special development

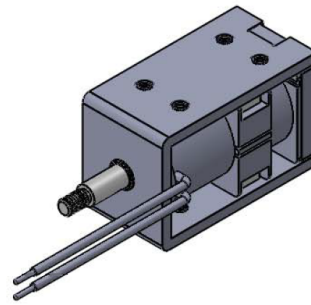
Sie wollen diesen Standardmagneten abändern (z. B. Abmessungen, Kräfte, usw ...) dann senden Sie uns einfach dieses Formular: [Checkliste \(PDF, 390 kB\)](#)



ITS-LX 2218

Description

Bistabiler linearmagnet in Rahmenbauweise. Durch die zwei Lagen in denen er stromlos verharren kann ist er ideal für Verriegelungen die keine feste Stromquelle haben.



Stroke: 6,0/10,0 mm

Weight: 75 g

Haltekraft: 4 N

Coil Data

Duty (%)	5	-	-
Power Drain (Watt)	36	-	-
Max. Duty (Seconds)	15	-	-

Solenoid Layout

Voltage:

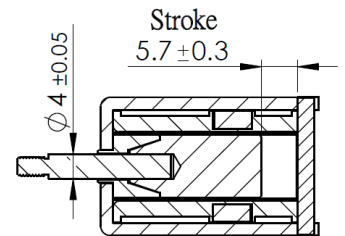
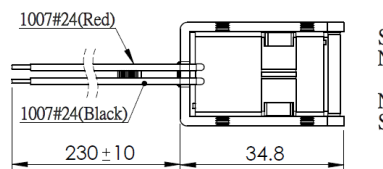
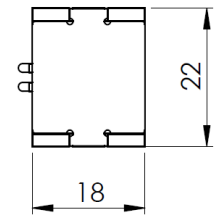
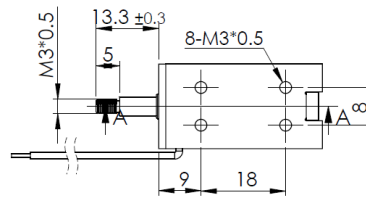
12 VDC (standard)

24 VDC (standard)

other voltages on request

Special development

Sie wollen diesen Standardmagneten abändern (z. B. Abmessungen, Kräfte, usw ...) dann senden Sie uns einfach dieses Formular: [Checkliste \(PDF, 390 kB\)](#)



ITS-LX 2525

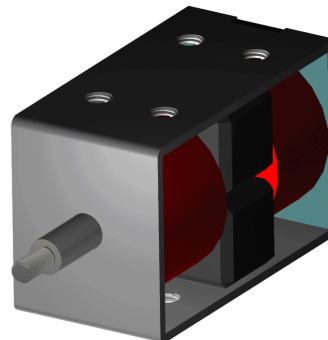
Description

Bistabiler linearmagnet in Rahmenbauweise. Durch die zwei Lagen in denen er stromlos verharren kann ist er ideal für Verriegelungen die keine feste Stromquelle haben.

Stroke: 6 mm

Weight: 88 g

Haltekraft: 40 N



Coil Data

Duty (%)	5	-	-
Power Drain (Watt)	72	-	-
Max. Duty (Seconds)	15	-	-

Solenoid Layout

Voltage:

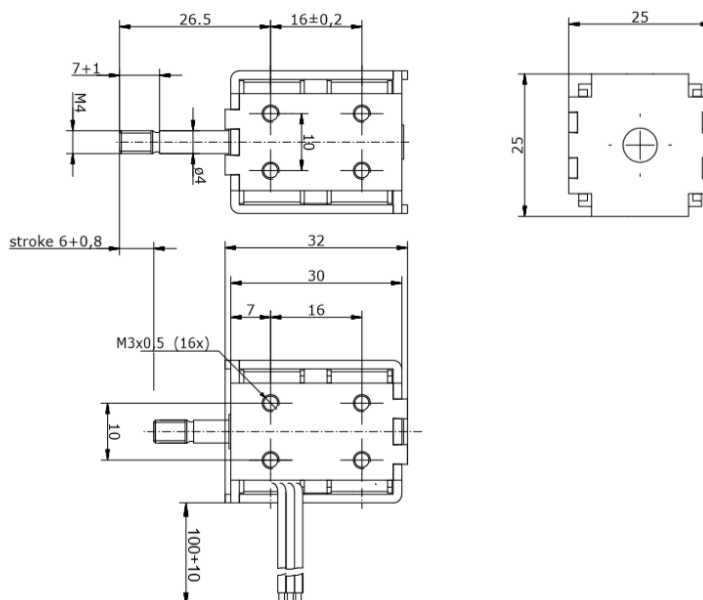
12 VDC (standard)

24 VDC (standard)

other voltages on request

Special development

Sie wollen diesen Standardmagneten abändern (z. B. Abmessungen, Kräfte, usw ...) dann senden Sie uns einfach dieses Formular: [Checkliste \(PDF, 390 kB\)](#)

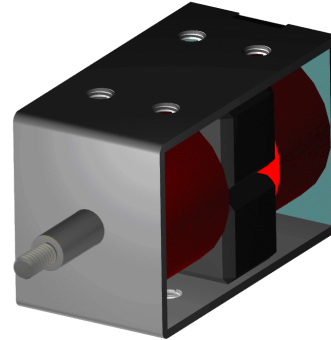


ITS-LX 2723

Description

Bistabiler linearmagnet in Rahmenbauweise. Durch die zwei Lagen in denen er stromlos verharren kann ist er ideal für Verriegelungen die keine feste Stromquelle haben.

Stroke: 8 mm
Weight: 160 g
Haltekraft: 5 N



Coil Data

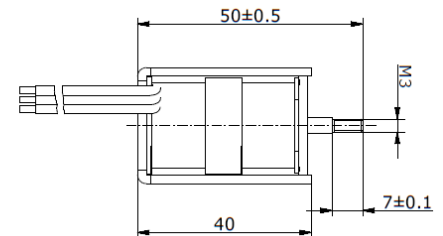
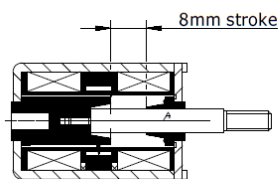
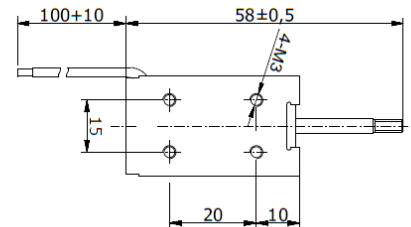
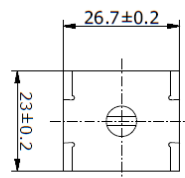
Duty (%)	5	-	-
Power Drain (Watt)	30	-	-
Max. Duty (Seconds)	15	-	-

Solenoid Layout

Voltage:
12 VDC (standard)
24 VDC (standard)
other voltages on request

Special development

Sie wollen diesen Standardmagneten abändern (z. B. Abmessungen, Kräfte, usw ...) dann senden Sie uns einfach dieses Formular: [Checkliste \(PDF, 390 kB\)](#)



ITS-LX 3027

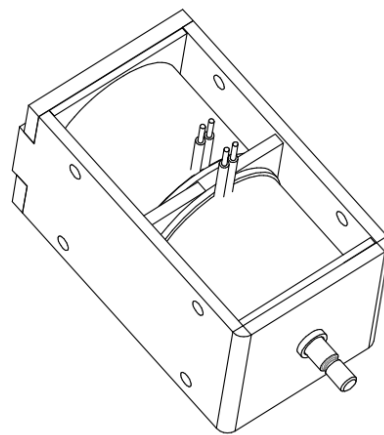
Description

Bistabiler linearmagnet in Rahmenbauweise. Durch die zwei Lagen in denen er stromlos verharren kann ist er ideal für Verriegelungen die keine feste Stromquelle haben.

Stroke: 15 mm

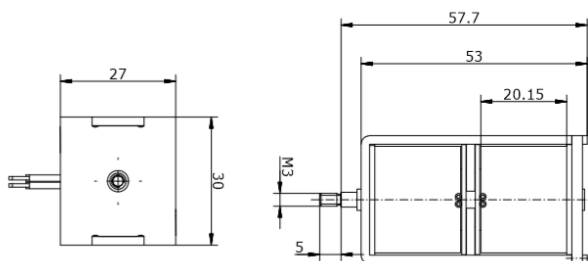
Weight: 230 g

Haltekraft: 10 N



Coil Data

Duty (%)	20	-	-
Power Drain (Watt)	-	-	-
Max. Duty (Seconds)	5	-	-



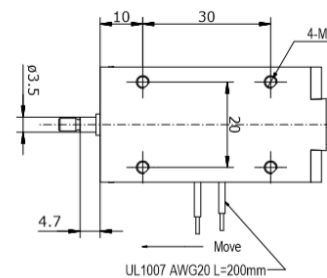
Solenoid Layout

Voltage:

12 VDC (standard)

24 VDC (standard)

other voltages on request



Special development

Sie wollen diesen Standardmagneten abändern (z. B. Abmessungen, Kräfte, usw ...) dann senden Sie uns einfach dieses Formular: [Checkliste \(PDF, 390 kB\)](#)

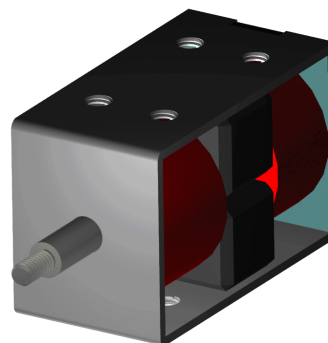
ITS-LX 3831

Description

Bistable frame solenoid with a linear direction of motion in which the plunger is locked into each end position. With the two positions in which it can stay powerless, it is ideal for locking systems without permanent power supply.

Stroke: 20 mm

Haltekraft: 10 N



Coil Data

Duty (%)	10	–	–
Power Drain (Watt)	150	–	–
Max. Duty (Seconds)	30	–	–

Solenoid Layout

Voltage:

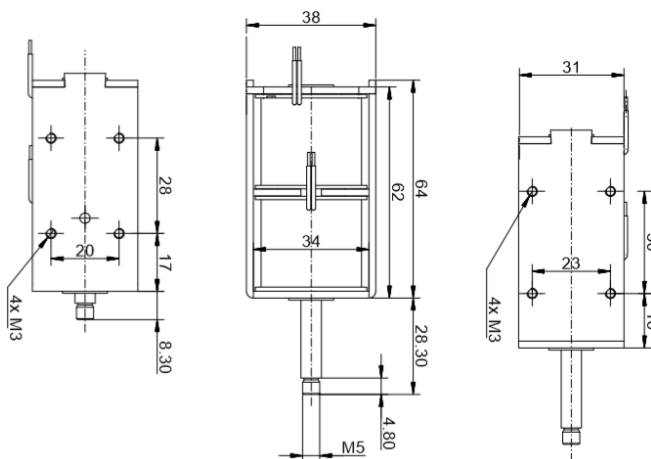
12 VDC (standard)

24 VDC (standard)

other voltages on request

Special development

Sie wollen diesen Standardmagneten abändern (z. B. Abmessungen, Kräfte, usw ...) dann senden Sie uns einfach dieses Formular: [Checkliste \(PDF, 390 kB\)](#)



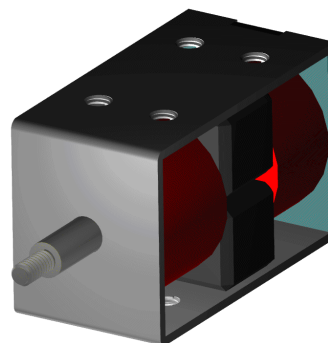
ITS-LX 3931

Description

Bistable frame solenoid with a linear direction of motion in which the plunger is locked into each end position. With the two positions in which it can stay powerless. it is ideal for locking systems without permanent power supply.

Stroke: 22 mm

Haltekraft: 60 N



Coil Data

Duty (%)	10	–	–
Power Drain (Watt)	150	–	–
Max. Duty (Seconds)	30	–	–

Solenoid Layout

Voltage:

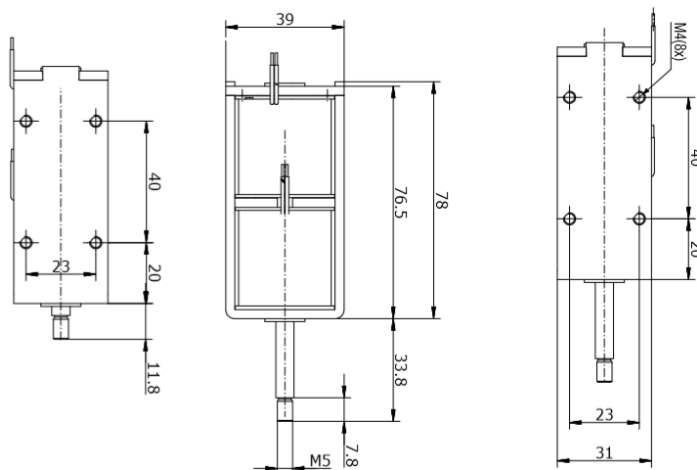
12 VDC (standard)

24 VDC (standard)

other voltages on request

Special development

Sie wollen diesen Standardmagneten abändern (z. B. Abmessungen, Kräfte, usw ...) dann senden Sie uns einfach dieses Formular: [Checkliste \(PDF, 390 kB\)](#)



ITS-LZ 1130-D

Description

Durch Ihre geschlossene Bauform haben diese einen höheren Wirkungsgrad als Bügelmagnete.

Stroke: 3,0-10,0 mm

Weight: 17 g

Coil Data

Duty (%)	100	50	25
Power Drain (Watt)	4	8	16
Max. Duty (Seconds)	∞	150	75

Solenoid Layout

Voltage:

6 VDC (standard)

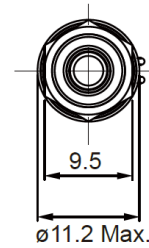
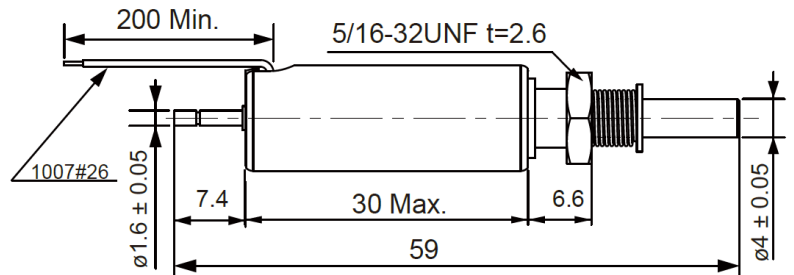
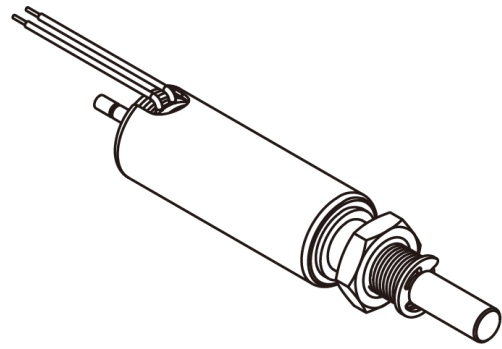
12 VDC (standard)

24 VDC (standard)

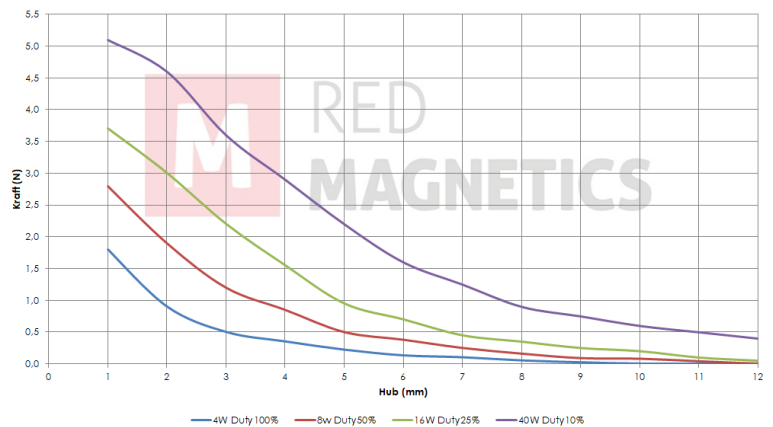
other voltages on request

Special development

Sie wollen diesen Standardmagneten abändern (z. B. Abmessungen, Kräfte, usw ...) dann senden Sie uns einfach dieses Formular: [Checkliste \(PDF, 390 kB\)](#)



Force-stroke-diagram (N/mm)



Messungen erfolgten unter Laborbedingungen ohne Rückholfeder

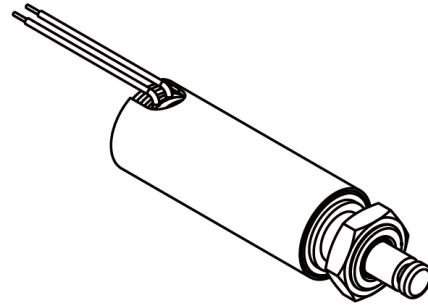
ITS-LZ 1130-Z

Description

Durch Ihre geschlossene Bauform haben diese einen höheren Wirkungsgrad als Bügelmagnete.

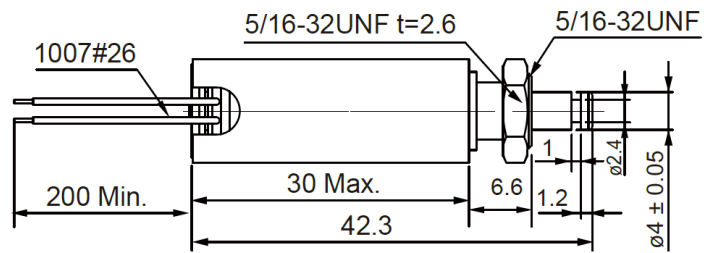
Stroke: 3,0-10,0 mm

Weight: 17 g



Coil Data

Duty (%)	100	50	25
Power Drain (Watt)	4	8	16
Max. Duty (Seconds)	∞	150	75



Solenoid Layout

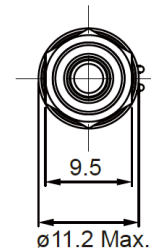
Voltage:

6 VDC (standard)

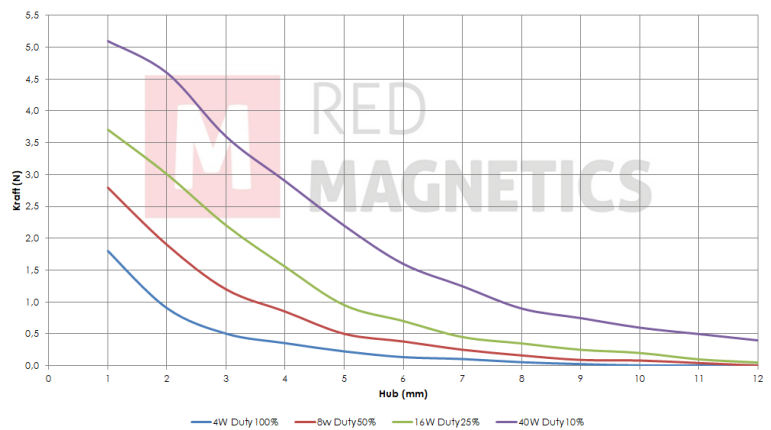
12 VDC (standard)

24 VDC (standard)

other voltages on request



Force-stroke-diagram (N/mm)



Messungen erfolgten unter Laborbedingungen ohne Rückholfeder

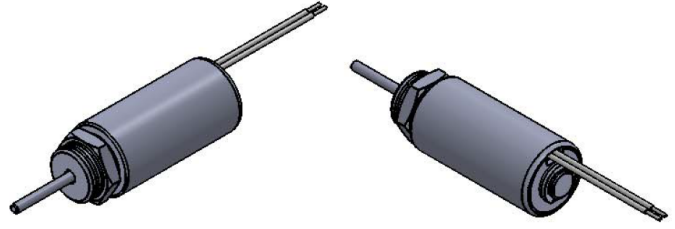
Special development

Sie wollen diesen Standardmagneten abändern (z. B. Abmessungen, Kräfte, usw ...) dann senden Sie uns einfach dieses Formular: [Checkliste \(PDF, 390 kB\)](#)

ITS-LZ 1335-D

Description

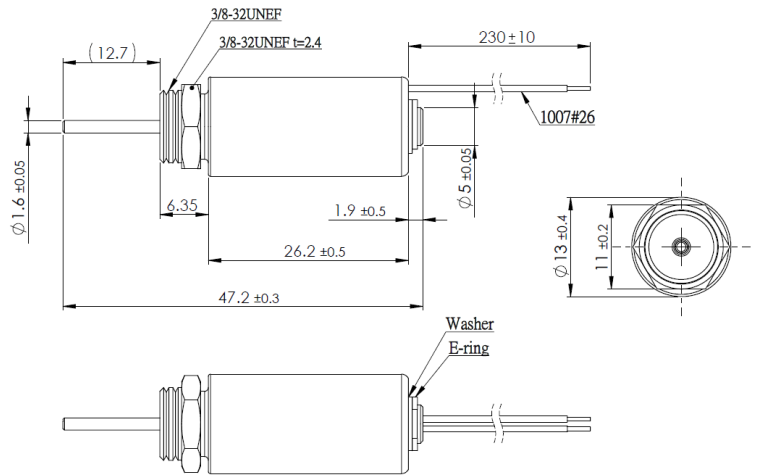
Durch Ihre geschlossene Bauform haben diese einen höheren Wirkungsgrad als Bügelmagnete.



Stroke: 3,0-9,0 mm
Weight: 23 g

Coil Data

Duty (%)	100	50	25
Power Drain (Watt)	4,00	8,00	16,00
Max. Duty (Seconds)	∞	150	75



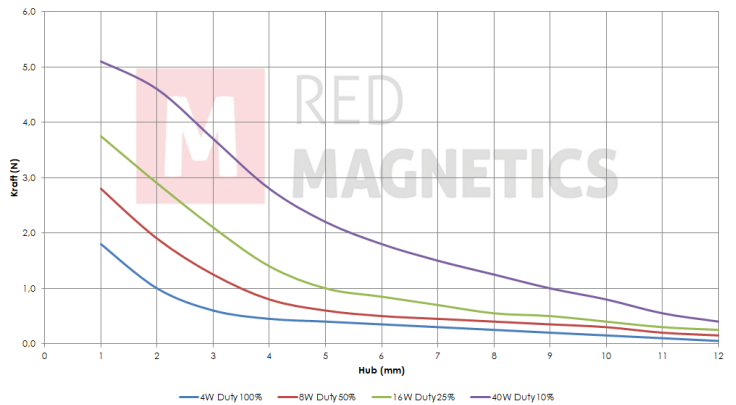
Solenoid Layout

Voltage:
6 VDC (standard)
12 VDC (standard)
24 VDC (standard)
other voltages on request

Force-stroke-diagram (N/mm)

Special development

Sie wollen diesen Standardmagneten abändern (z. B. Abmessungen, Kräfte, usw ...) dann senden Sie uns einfach dieses Formular: [Checkliste \(PDF, 390 kB\)](#)



Messungen erfolgten unter Laborbedingungen ohne Rückholfeder

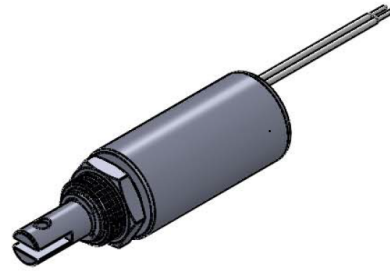
ITS-LZ 1335-Z

Description

Durch Ihre geschlossene Bauform haben diese einen höheren Wirkungsgrad als Bügelmagnete.

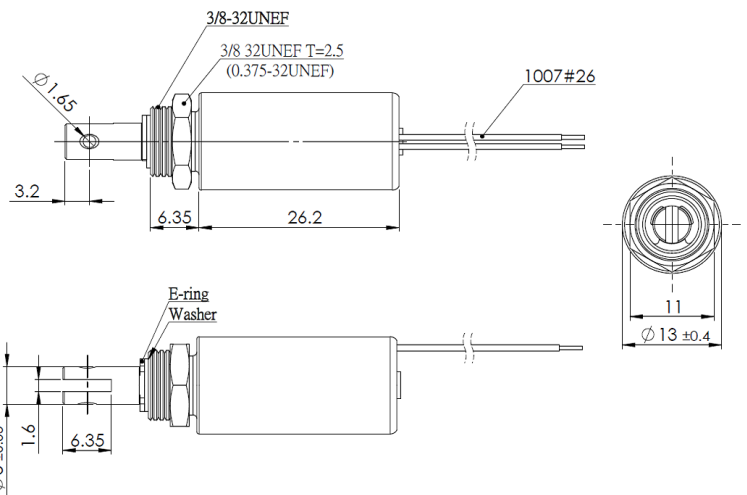
Stroke: 3,0-9,0 mm

Weight: 23 g



Coil Data

Duty (%)	100	50	25
Power Drain (Watt)	4,00	8,00	16,00
Max. Duty (Seconds)	∞	150	75



Solenoid Layout

Voltage:

6 VDC (standard)

12 VDC (standard)

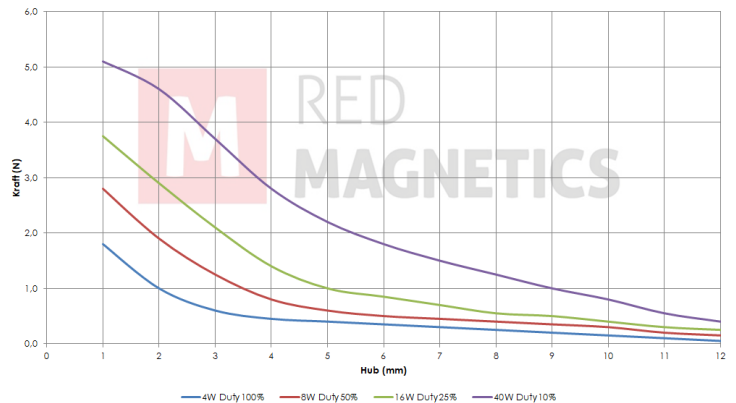
24 VDC (standard)

other voltages on request

Force-stroke-diagram (N/mm)

Special development

Sie wollen diesen Standardmagneten abändern (z. B. Abmessungen, Kräfte, usw ...) dann senden Sie uns einfach dieses Formular: [Checkliste \(PDF, 390 kB\)](#)



Messungen erfolgten unter Laborbedingungen ohne Rückholfeder

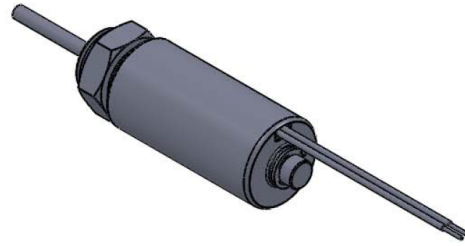
ITS-LZ 1642-D

Description

Durch Ihre geschlossene Bauform haben diese einen höheren Wirkungsgrad als Bügelmagnete.

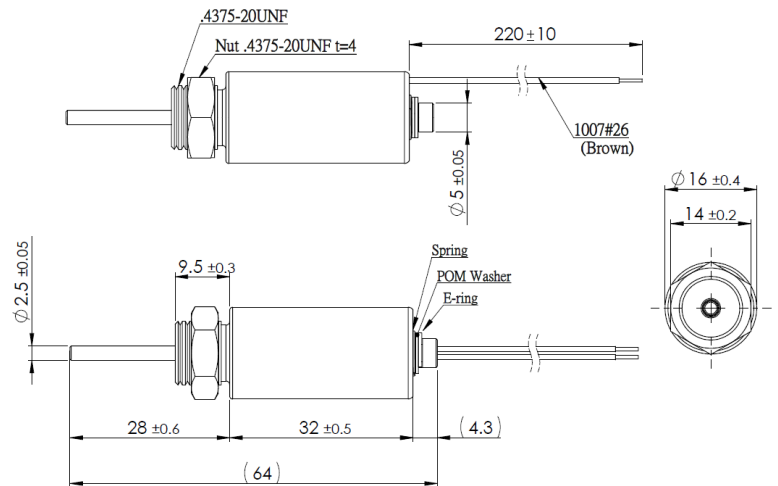
Stroke: 9,0-16,0 mm

Weight: 47 g



Coil Data

Duty (%)	100	50	25
Power Drain (Watt)	5,50	11,00	22,00
Max. Duty (Seconds)	∞	150	75



Solenoid Layout

Voltage:

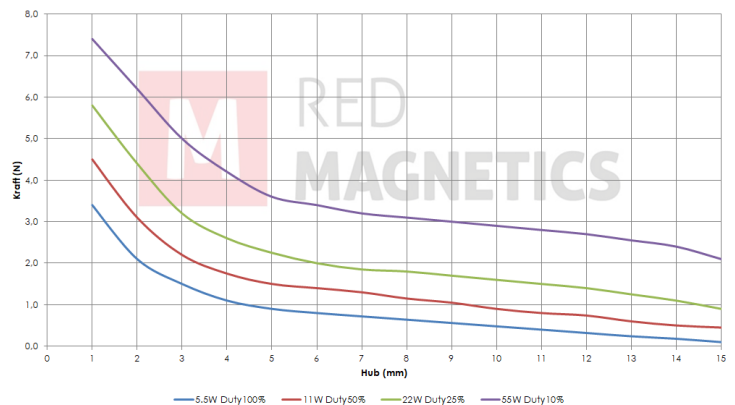
6 VDC (standard)

12 VDC (standard)

24 VDC (standard)

other voltages on request

Force-stroke-diagram (N/mm)



Messungen erfolgten unter Laborbedingungen ohne Rückholfeder

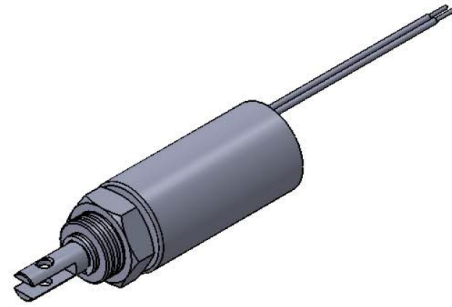
ITS-LZ 1642-Z

Description

Durch Ihre geschlossene Bauform haben diese einen höheren Wirkungsgrad als Bügelmagnete.

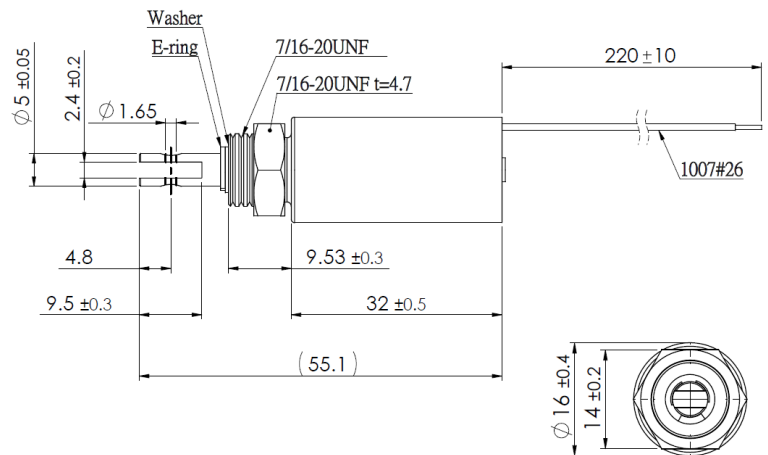
Stroke: 9,0-16,0 mm

Weight: 47 g



Coil Data

Duty (%)	100	50	25
Power Drain (Watt)	5,50	11,00	22,00
Max. Duty (Seconds)	∞	150	75



Solenoid Layout

Voltage:

6 VDC (standard)

12 VDC (standard)

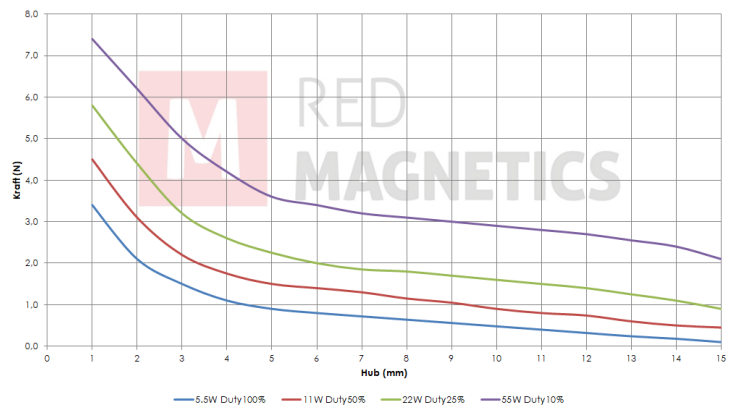
24 VDC (standard)

other voltages on request

Force-stroke-diagram (N/mm)

Special development

Sie wollen diesen Standardmagneten abändern (z. B. Abmessungen, Kräfte, usw ...) dann senden Sie uns einfach dieses Formular: [Checkliste \(PDF, 390 kB\)](#)



Messungen erfolgten unter Laborbedingungen ohne Rückholfeder

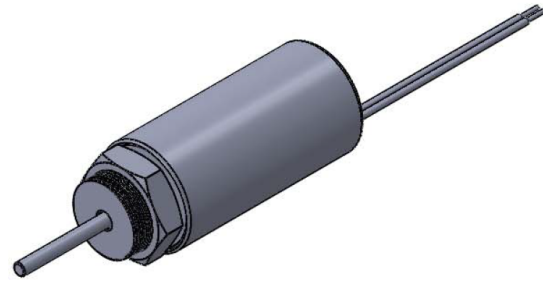
ITS-LZ 1949-D

Description

Durch Ihre geschlossene Bauform haben diese einen höheren Wirkungsgrad als Bügelmagnete.

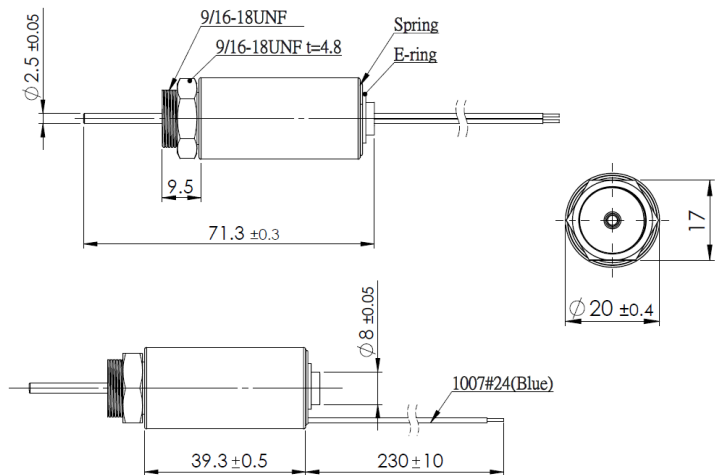
Stroke: 10,0-18,0 mm

Weight: 81 g



Coil Data

Duty (%)	100	50	25
Power Drain (Watt)	7,00	14,00	28,00
Max. Duty (Seconds)	∞	150	75



Solenoid Layout

Voltage:

6 VDC (standard)

12 VDC (standard)

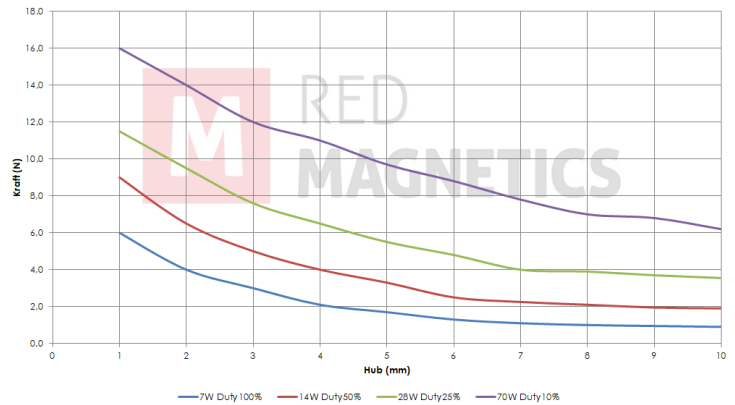
24 VDC (standard)

other voltages on request

Force-stroke-diagram (N/mm)

Special development

Sie wollen diesen Standardmagneten abändern (z. B. Abmessungen, Kräfte, usw ...) dann senden Sie uns einfach dieses Formular: [Checkliste \(PDF, 390 kB\)](#)



Messungen erfolgten unter Laborbedingungen ohne Rückholfeder

ITS-LZ 1949-Z

Description

Durch Ihre geschlossene Bauform haben diese einen höheren Wirkungsgrad als Bügelmagnete.

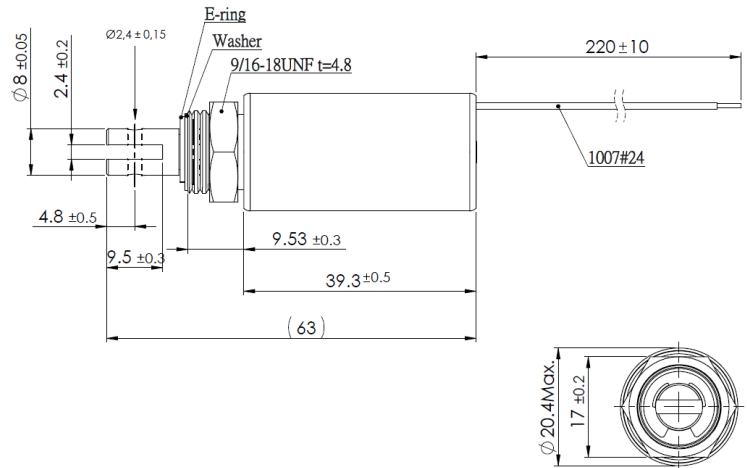
Stroke: 10,0-18,0 mm

Weight: 81 g



Coil Data

Duty (%)	100	50	25
Power Drain (Watt)	7,00	14,00	28,00
Max. Duty (Seconds)	∞	150	75



Solenoid Layout

Voltage:

6 VDC (standard)

12 VDC (standard)

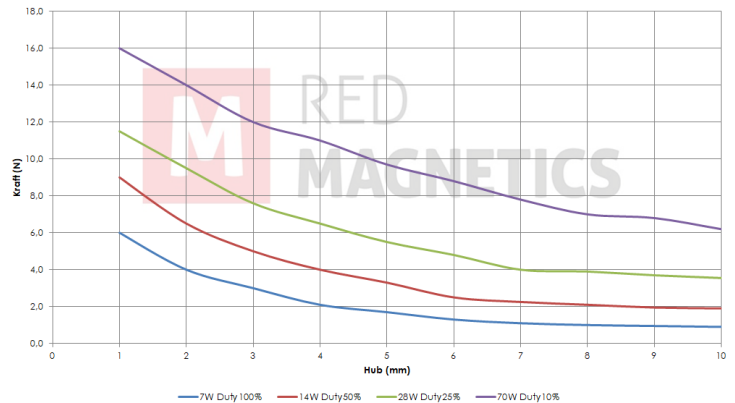
24 VDC (standard)

other voltages on request

Force-stroke-diagram (N/mm)

Special development

Sie wollen diesen Standardmagneten abändern (z. B. Abmessungen, Kräfte, usw ...) dann senden Sie uns einfach dieses Formular: [Checkliste \(PDF, 390 kB\)](#)



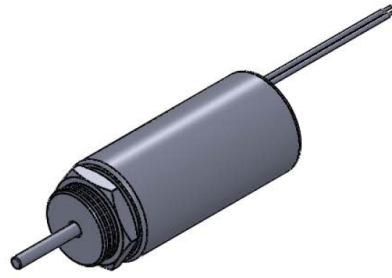
Messungen erfolgten unter Laborbedingungen ohne Rückholfeder

ITS-LZ 2560-D

Description

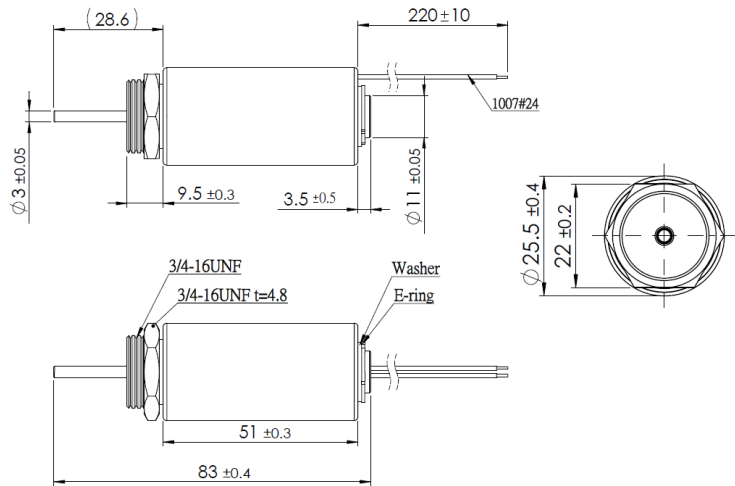
Durch Ihre geschlossene Bauform haben diese einen höheren Wirkungsgrad als Bügelmagnete.

Stroke: 17-25 mm
Weight: 181 g



Coil Data

Duty (%)	100	50	25
Power Drain (Watt)	10,00	20,00	40,00
Max. Duty (Seconds)	∞	150	75



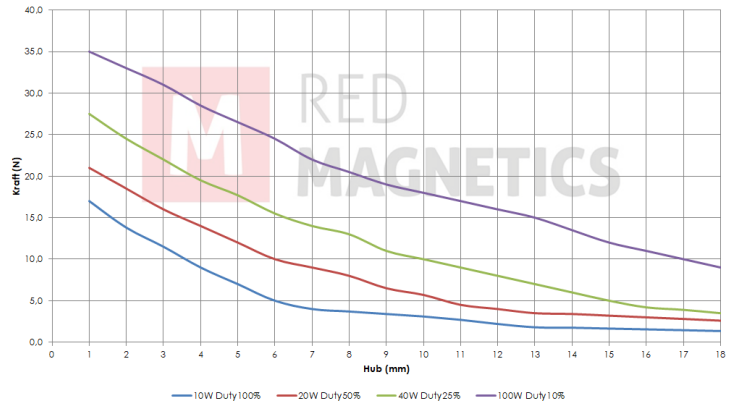
Solenoid Layout

Voltage:
 6 VDC (standard)
 12 VDC (standard)
 24 VDC (standard)
 other voltages on request

Force-stroke-diagram (N/mm)

Special development

Sie wollen diesen Standardmagneten abändern (z. B. Abmessungen, Kräfte, usw ...) dann senden Sie uns einfach dieses Formular: [Checkliste \(PDF, 390 kB\)](#)



Messungen erfolgten unter Laborbedingungen ohne Rückholfeder

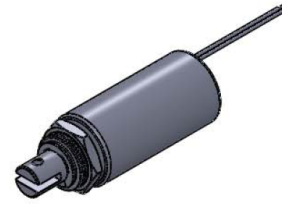
ITS-LZ 2560-Z

Description

Durch Ihre geschlossene Bauform haben diese einen höheren Wirkungsgrad als Bügelmagnete.

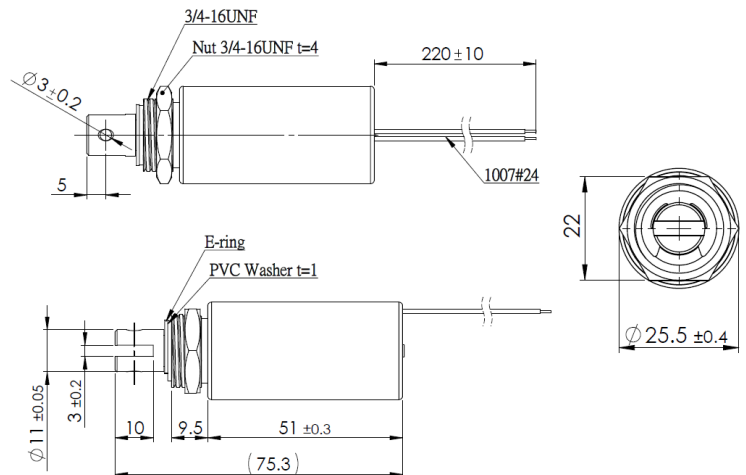
Stroke: 17-25 mm

Weight: 181 g



Coil Data

Duty (%)	100	50	25
Power Drain (Watt)	10,00	20,00	40,00
Max. Duty (Seconds)	∞	150	75



Solenoid Layout

Voltage:

6 VDC (standard)

12 VDC (standard)

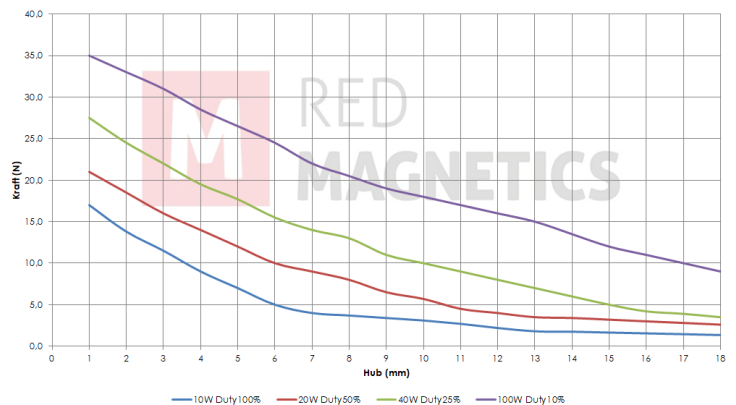
24 VDC (standard)

other voltages on request

Force-stroke-diagram (N/mm)

Special development

Sie wollen diesen Standardmagneten abändern (z. B. Abmessungen, Kräfte, usw ...) dann senden Sie uns einfach dieses Formular: [Checkliste \(PDF, 390 kB\)](#)



Messungen erfolgten unter Laborbedingungen ohne Rückholfeder

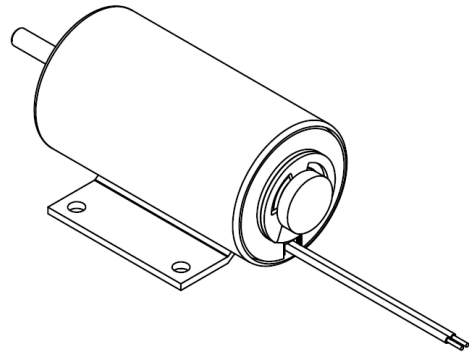
ITS-LZ 3263-D

Description

Durch Ihre geschlossene Bauform haben diese einen höheren Wirkungsgrad als Bügelmagnete.

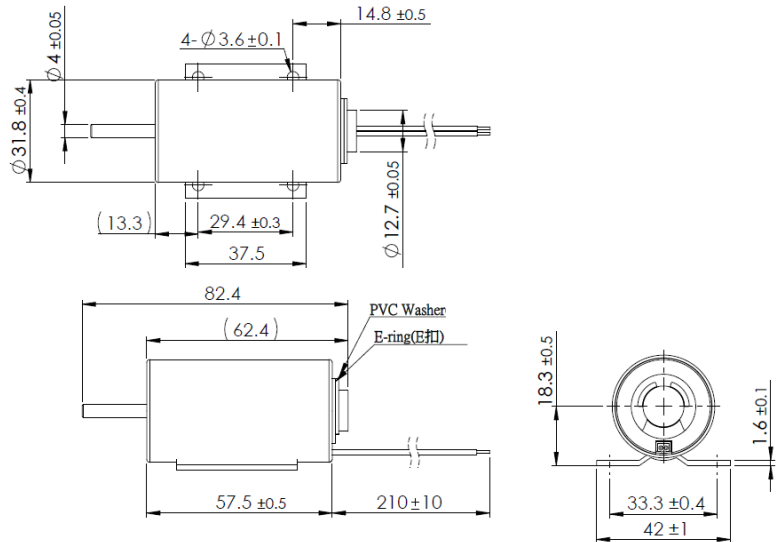
Stroke: 20-25 mm

Weight: 295 g



Coil Data

Duty (%)	100	50	25
Power Drain (Watt)	12,96	25,96	51,84
Max. Duty (Seconds)	∞	150	75



Solenoid Layout

Voltage:

6 VDC (standard)

12 VDC (standard)

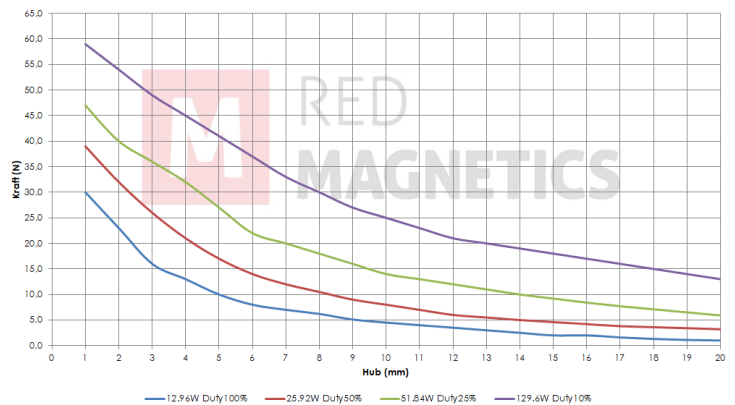
24 VDC (standard)

other voltages on request

Force-stroke-diagram (N/mm)

Special development

Sie wollen diesen Standardmagneten abändern (z. B. Abmessungen, Kräfte, usw ...) dann senden Sie uns einfach dieses Formular: [Checkliste \(PDF, 390 kB\)](#)



Messungen erfolgten unter Laborbedingungen ohne Rückholfeder

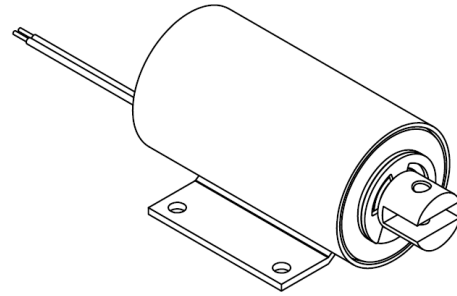
ITS-LZ 3263-Z

Description

Durch Ihre geschlossene Bauform haben diese einen höheren Wirkungsgrad als Bügelmagnete.

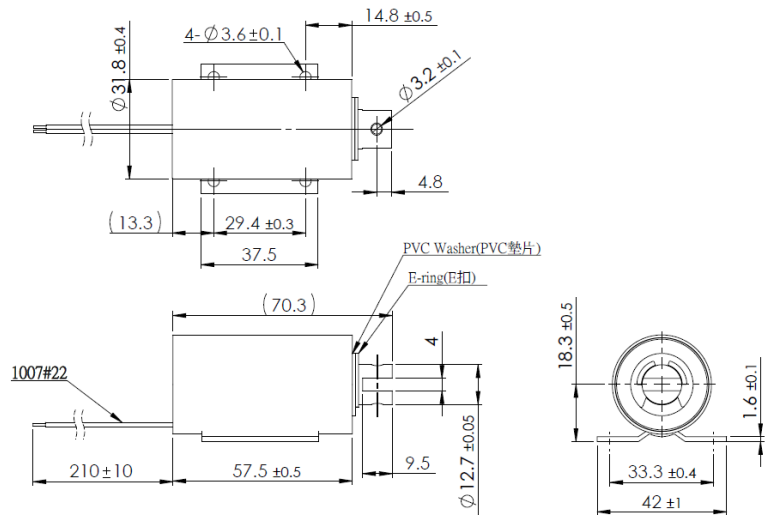
Stroke: 20-25 mm

Weight: 295 g



Coil Data

Duty (%)	100	50	25
Power Drain (Watt)	12,96	25,96	51,84
Max. Duty (Seconds)	∞	150	75



Solenoid Layout

Voltage:

6 VDC (standard)

12 VDC (standard)

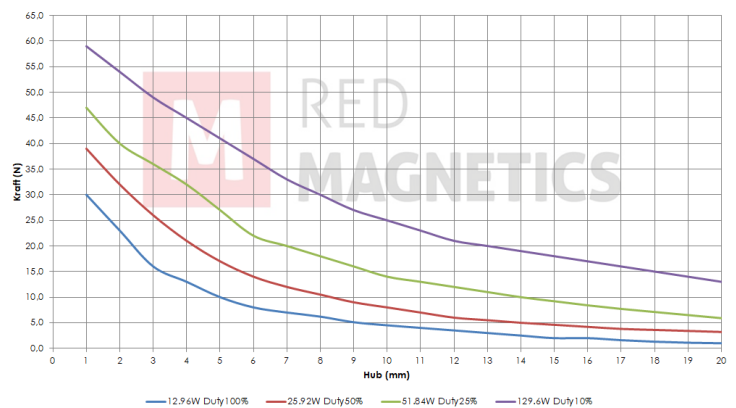
24 VDC (standard)

other voltages on request

Force-stroke-diagram (N/mm)

Special development

Sie wollen diesen Standardmagneten abändern (z. B. Abmessungen, Kräfte, usw ...) dann senden Sie uns einfach dieses Formular: [Checkliste \(PDF, 390 kB\)](#)



Messungen erfolgten unter Laborbedingungen ohne Rückholfeder

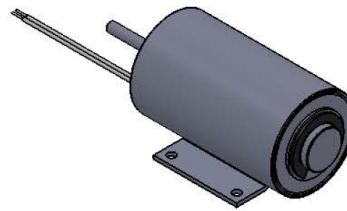
ITS-LZ 3869-D

Description

Durch Ihre geschlossene Bauform haben diese einen höheren Wirkungsgrad als Bügelmagnete.

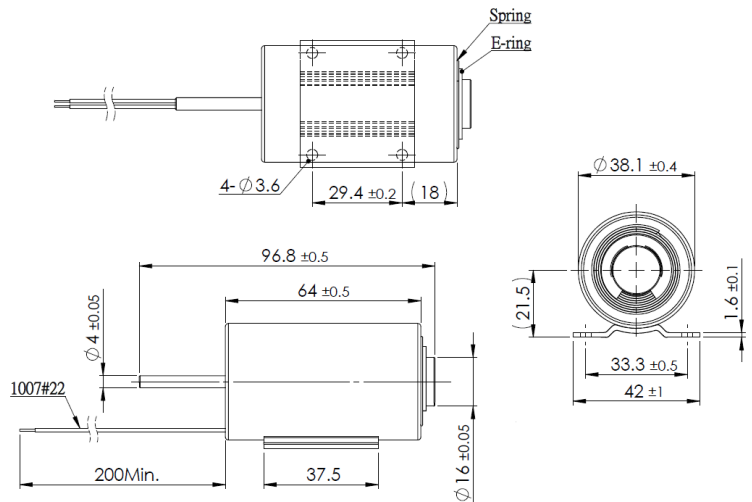
Stroke: 20-30 mm

Weight: 500 g



Coil Data

Duty (%)	100	50	25
Power Drain (Watt)	16,80	33,60	67,20
Max. Duty (Seconds)	∞	150	75



Solenoid Layout

Voltage:

6 VDC (standard)

12 VDC (standard)

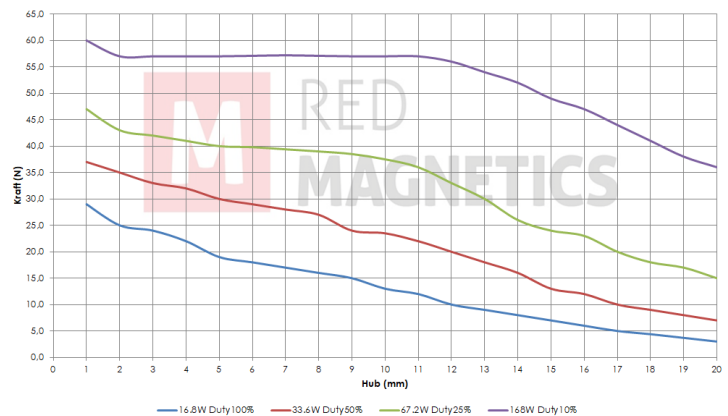
24 VDC (standard)

other voltages on request

Force-stroke-diagram (N/mm)

Special development

Sie wollen diesen Standardmagneten abändern (z. B. Abmessungen, Kräfte, usw ...) dann senden Sie uns einfach dieses Formular: [Checkliste \(PDF, 390 kB\)](#)



Messungen erfolgten unter Laborbedingungen ohne Rückholfeder

ITS-LZ 3869-Z

Description

Durch Ihre geschlossene Bauform haben diese einen höheren Wirkungsgrad als Bügelmagnete.

Stroke: 20-30 mm

Weight: 500 g

Coil Data

Duty (%)	100	50	25
Power Drain (Watt)	16,80	33,60	67,20
Max. Duty (Seconds)	∞	150	75

Solenoid Layout

Voltage:

6 VDC (standard)

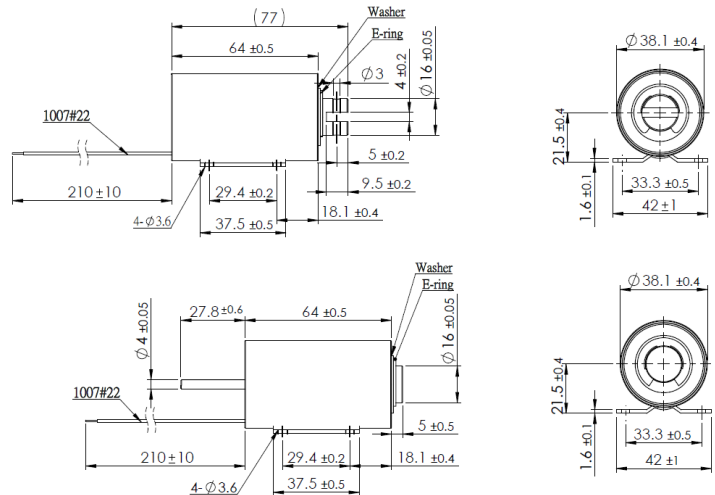
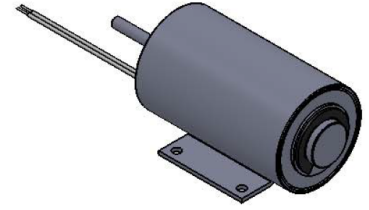
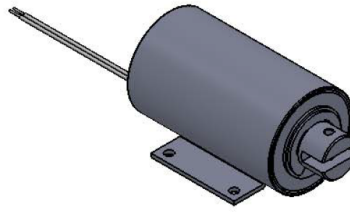
12 VDC (standard)

24 VDC (standard)

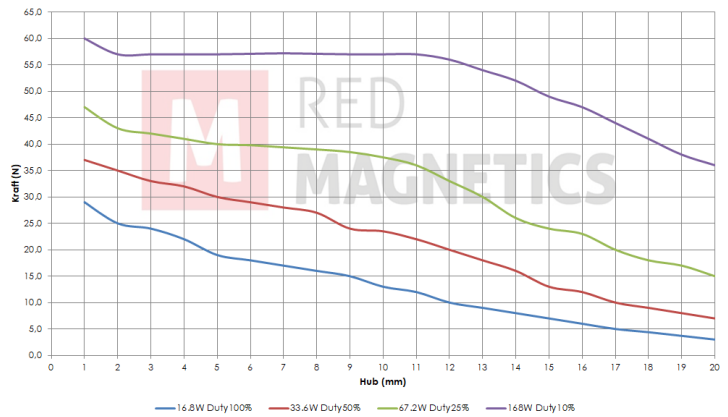
other voltages on request

Special development

Sie wollen diesen Standardmagneten abändern (z. B. Abmessungen, Kräfte, usw ...) dann senden Sie uns einfach dieses Formular: [Checkliste \(PDF, 390 kB\)](#)



Force-stroke-diagram (N/mm)

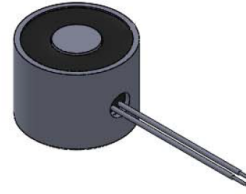


Messungen erfolgten unter Laborbedingungen ohne Rückholfeder

ITS-MS-2015

Description

An electromagnet is a core of magnetic material (such as iron) surrounded by a coil of wire through which an electric current is passed to magnetize the core.



Weight: 25 g

Haltekraft: 20 N

Anzugsplattendicke: 2 mm

Coil Data

Duty (%)	100	-	-
Power Drain (Watt)	2	-	-
Max. Duty (Seconds)	∞	-	-

Solenoid Layout

Voltage:

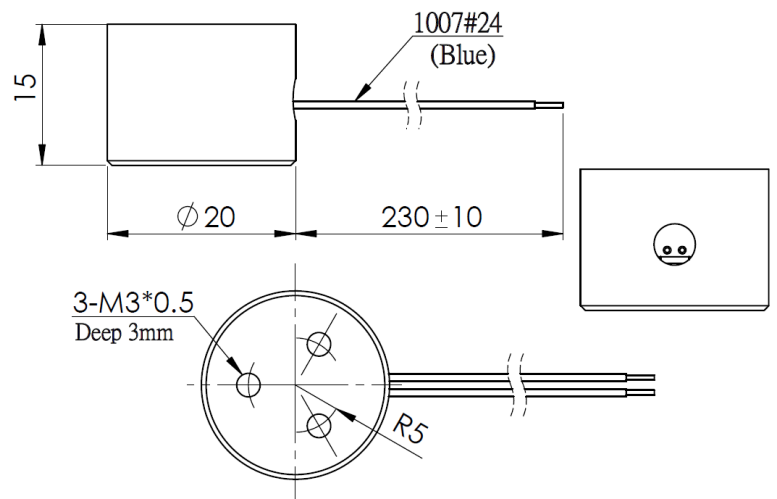
12 VDC (standard)

24 VDC (standard)

other voltages on request

Special development

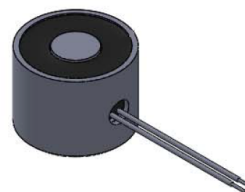
Sie wollen diesen Standardmagneten abändern (z. B. Abmessungen, Kräfte, usw ...) dann senden Sie uns einfach dieses Formular: [Checkliste \(PDF, 390 kB\)](#)



ITS-MS-2520

Description

An electromagnet is a core of magnetic material (such as iron) surrounded by a coil of wire through which an electric current is passed to magnetize the core.



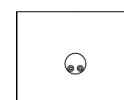
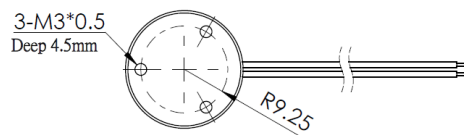
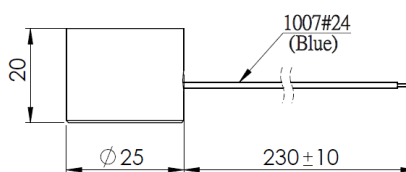
Weight: 50 g

Haltekraft: 60 N

Anzugsplattendicke: 2,5 mm

Coil Data

Duty (%)	100	–	–
Power Drain (Watt)	4	–	–
Max. Duty (Seconds)	∞	–	–



Solenoid Layout

Voltage:

12 VDC (standard)

24 VDC (standard)

other voltages on request

Special development

Sie wollen diesen Standardmagneten abändern (z. B. Abmessungen, Kräfte, usw ...) dann senden Sie uns einfach dieses Formular: [Checkliste \(PDF, 390 kB\)](#)

ITS-MS-3025

Description

An electromagnet is a core of magnetic material (such as iron) surrounded by a coil of wire through which an electric current is passed to magnetize the core.

Weight: 130 g

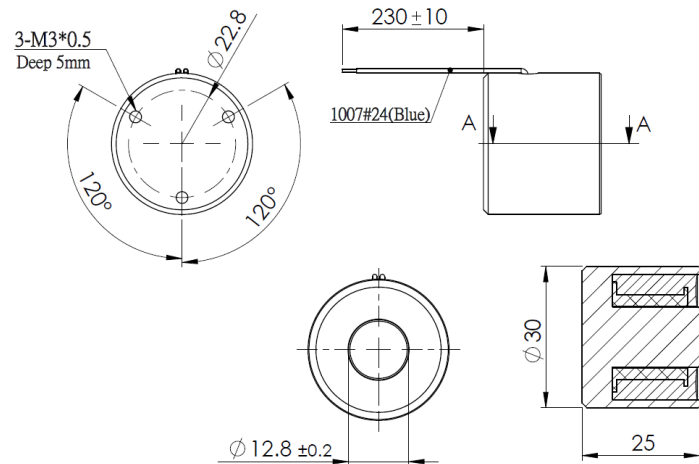
Haltekraft: 100 N

Anzugsplattendicke: 3,5 mm



Coil Data

Duty (%)	100	–	–
Power Drain (Watt)	3,8	–	–
Max. Duty (Seconds)	∞	–	–



Solenoid Layout

Voltage:

12 VDC (standard)

24 VDC (standard)

other voltages on request

Special development

Sie wollen diesen Standardmagneten abändern (z. B. Abmessungen, Kräfte, usw ...) dann senden Sie uns einfach dieses Formular: [Checkliste \(PDF, 390 kB\)](#)

ITS-MS-4027

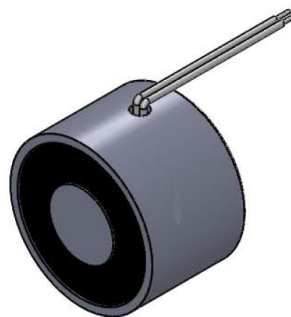
Description

An electromagnet is a core of magnetic material (such as iron) surrounded by a coil of wire through which an electric current is passed to magnetize the core.

Weight: 230 g

Haltekraft: 200 N

Anzugsplattendicke: 4,5 mm



Coil Data

Duty (%)	100	–	–
Power Drain (Watt)	6	–	–
Max. Duty (Seconds)	∞	–	–

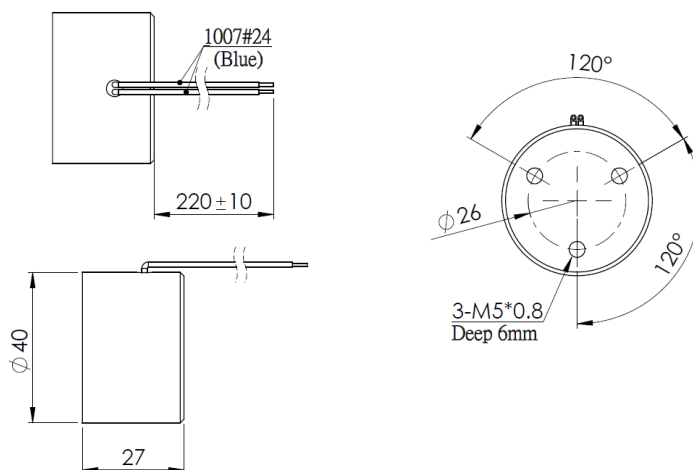
Solenoid Layout

Voltage:

12 VDC (standard)

24 VDC (standard)

other voltages on request



Special development

Sie wollen diesen Standardmagneten abändern (z. B. Abmessungen, Kräfte, usw ...) dann senden Sie uns einfach dieses Formular: [Checkliste \(PDF, 390 kB\)](#)

ITS-MS-5030

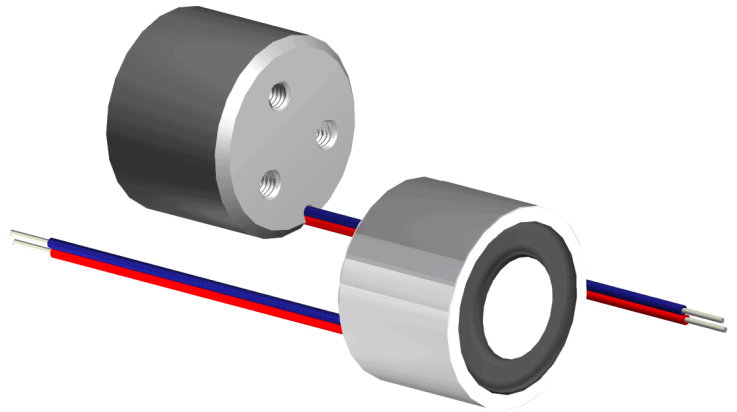
Description

An electromagnet is a core of magnetic material (such as iron) surrounded by a coil of wire through which an electric current is passed to magnetize the core.

Weight: 350 g

Haltekraft: 400 N

Anzugsplattendicke: 5 mm



Coil Data

Duty (%)	100	–	–
Power Drain (Watt)	8	–	–
Max. Duty (Seconds)	∞	–	–

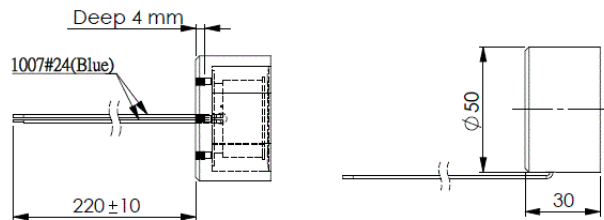
Solenoid Layout

Voltage:

12 VDC (standard)

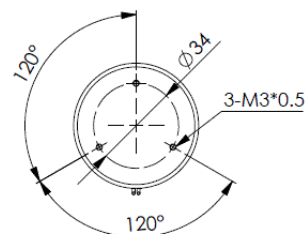
24 VDC (standard)

other voltages on request



Special development

Sie wollen diesen Standardmagneten abändern (z. B. Abmessungen, Kräfte, usw ...) dann senden Sie uns einfach dieses Formular: [Checkliste \(PDF, 390 kB\)](#)



ITS-MS-5537

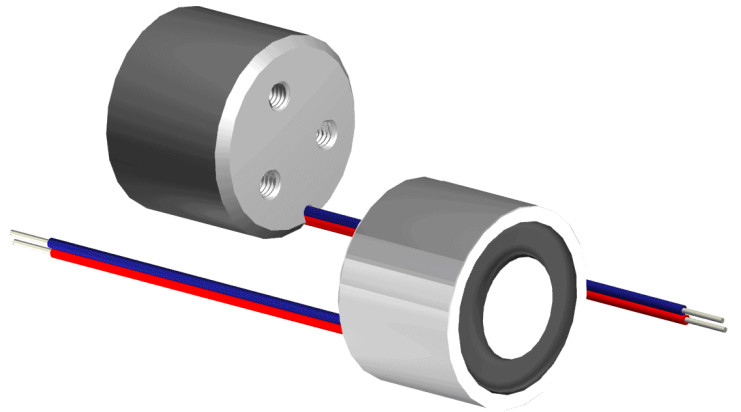
Description

An electromagnet is a core of magnetic material (such as iron) surrounded by a coil of wire through which an electric current is passed to magnetize the core.

Weight: 550 g

Haltekraft: 700 N

Anzugsplattendicke: 7 mm



Coil Data

Duty (%)	100	–	–
Power Drain (Watt)	10	–	–
Max. Duty (Seconds)	∞	–	–

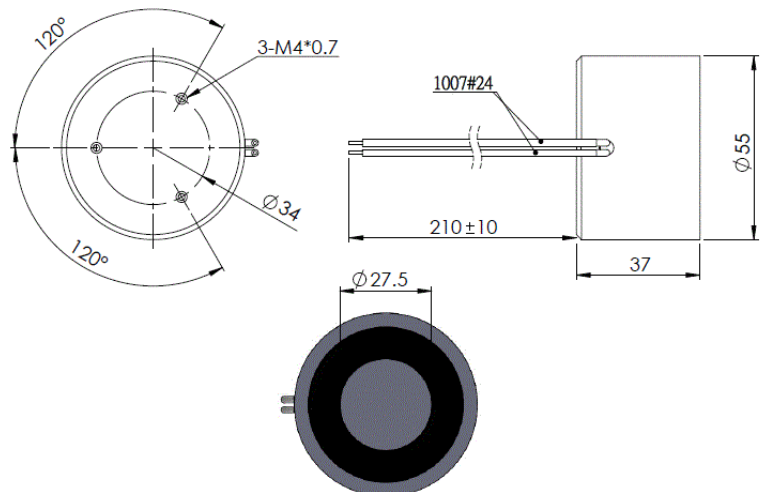
Solenoid Layout

Voltage:

12 VDC (standard)

24 VDC (standard)

other voltages on request



Special development

Sie wollen diesen Standardmagneten abändern (z. B. Abmessungen, Kräfte, usw ...) dann senden Sie uns einfach dieses Formular: [Checkliste \(PDF, 390 kB\)](#)

ITS-MS-7040

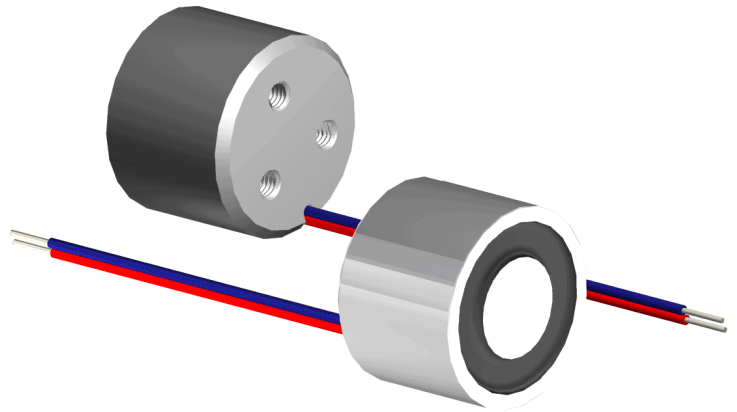
Description

An electromagnet is a core of magnetic material (such as iron) surrounded by a coil of wire through which an electric current is passed to magnetize the core.

Weight: 800 g

Haltekraft: 1200 N

Anzugsplattendicke: 7 mm



Coil Data

Duty (%)	100	–	–
Power Drain (Watt)	24	–	–
Max. Duty (Seconds)	∞	–	–

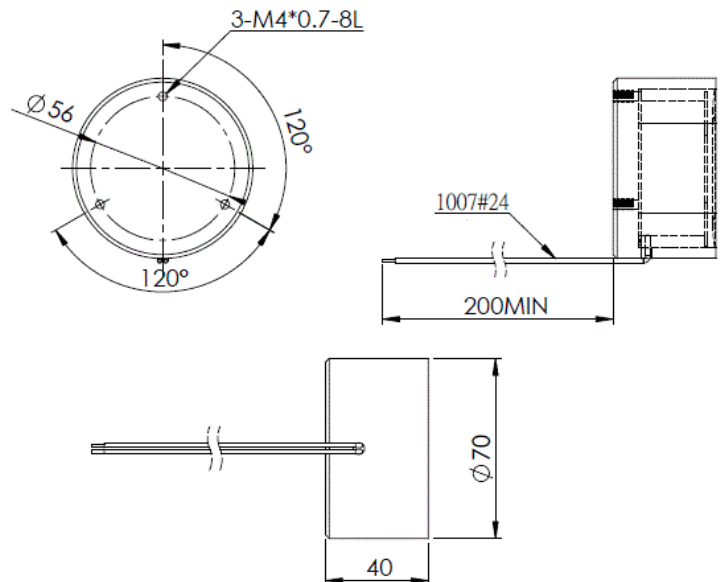
Solenoid Layout

Voltage:

12 VDC (standard)

24 VDC (standard)

other voltages on request



Special development

Sie wollen diesen Standardmagneten abändern (z. B. Abmessungen, Kräfte, usw ...) dann senden Sie uns einfach dieses Formular: [Checkliste \(PDF, 390 kB\)](#)

ITS-MSM-0605

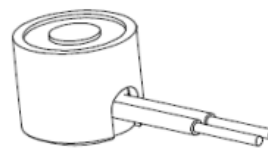
Description

This very small electromagnet has a coil that provides 100% duty cycle at 9V!

Weight: 10 g

Haltekraft: 1 N

Anzugsplattendicke: 1 mm



Coil Data

Duty (%)	–	55	15
Power Drain (Watt)	–	0,5	3,2
Max. Duty (Seconds)	–	165	45

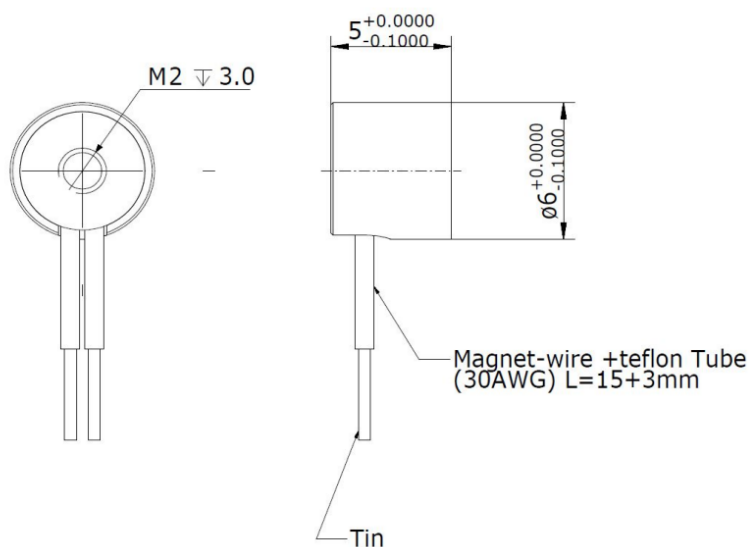
Solenoid Layout

Voltage:

12 VDC (standard)

24 VDC (standard)

other voltages on request



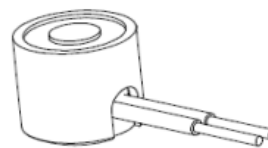
Special development

Sie wollen diesen Standardmagneten abändern (z. B. Abmessungen, Kräfte, usw ...) dann senden Sie uns einfach dieses Formular: [Checkliste \(PDF, 390 kB\)](#)

ITS-MSM-1010

Description

An electromagnet is a core of magnetic material (such as iron) surrounded by a coil of wire through which an electric current is passed to magnetize the core.



Weight: 20 g

Haltekraft: 3 N

Anzugsplattendicke: 1 mm

Coil Data

Duty (%)	100	–	–
Power Drain (Watt)	1	–	–
Max. Duty (Seconds)	∞	–	–

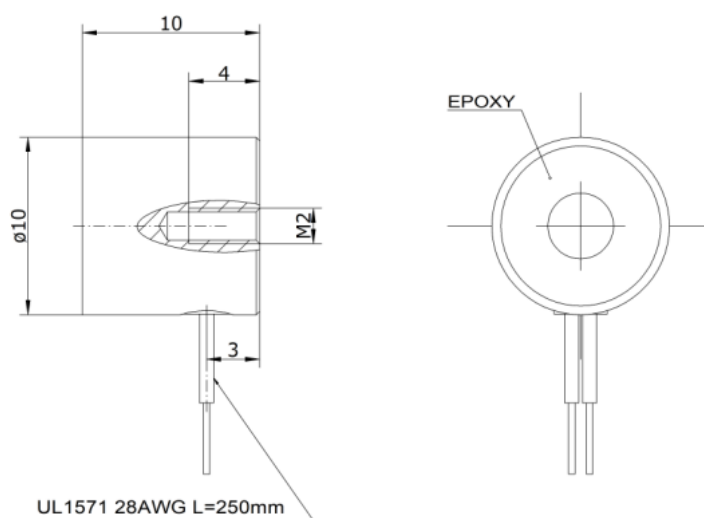
Solenoid Layout

Voltage:

12 VDC (standard)

24 VDC (standard)

other voltages on request



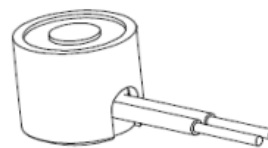
Special development

Sie wollen diesen Standardmagneten abändern (z. B. Abmessungen, Kräfte, usw ...) dann senden Sie uns einfach dieses Formular: [Checkliste \(PDF, 390 kB\)](#)

ITS-MSM-1212

Description

An electromagnet is a core of magnetic material (such as iron) surrounded by a coil of wire through which an electric current is passed to magnetize the core.



Weight: 20 g

Haltekraft: 10 N

Anzugsplattendicke: 1,5 mm

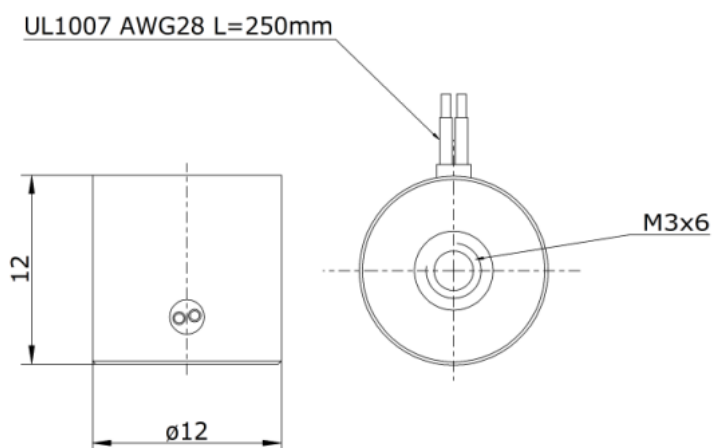
Coil Data

Duty (%)	100	-	-
Power Drain (Watt)	1	-	-
Max. Duty (Seconds)	∞	-	-

Solenoid Layout

Special development

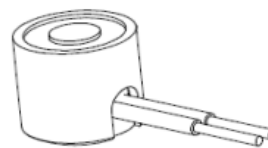
Sie wollen diesen Standardmagneten abändern (z. B. Abmessungen, Kräfte, usw ...) dann senden Sie uns einfach dieses Formular: [Checkliste \(PDF, 390 kB\)](#)



ITS-MSM-1515

Description

An electromagnet is a core of magnetic material (such as iron) surrounded by a coil of wire through which an electric current is passed to magnetize the core.



Weight: 20 g

Haltekraft: 20 N

Anzugsplattendicke: 2 mm

Coil Data

Duty (%)	100	–	–
Power Drain (Watt)	1,4	–	–
Max. Duty (Seconds)	∞	–	–

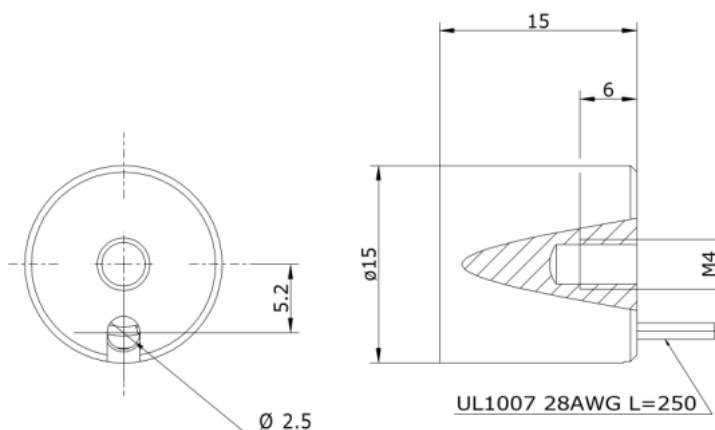
Solenoid Layout

Voltage:

12 VDC (standard)

24 VDC (standard)

other voltages on request



Special development

Sie wollen diesen Standardmagneten abändern (z. B. Abmessungen, Kräfte, usw ...) dann senden Sie uns einfach dieses Formular: [Checkliste \(PDF, 390 kB\)](#)

ITS-MSM-1811

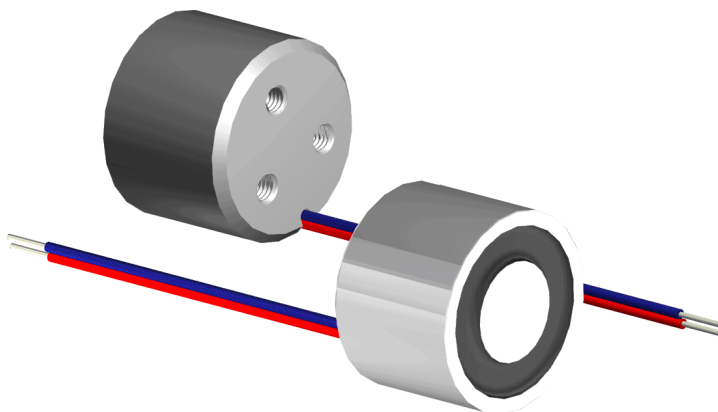
Description

An electromagnet is a core of magnetic material (such as iron) surrounded by a coil of wire through which an electric current is passed to magnetize the core.

Weight: 40 g

Haltekraft: 45 N

Anzugsplattendicke: 3 mm



Coil Data

Duty (%)	100	–	–
Power Drain (Watt)	1,4	–	–
Max. Duty (Seconds)	∞	–	–

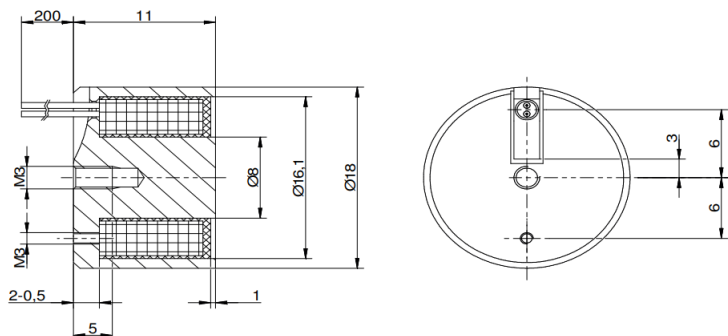
Solenoid Layout

Voltage:

12 VDC (standard)

24 VDC (standard)

other voltages on request



Special development

Sie wollen diesen Standardmagneten abändern (z. B. Abmessungen, Kräfte, usw ...) dann senden Sie uns einfach dieses Formular: [Checkliste \(PDF, 390 kB\)](#)

ITS-MSM-3222

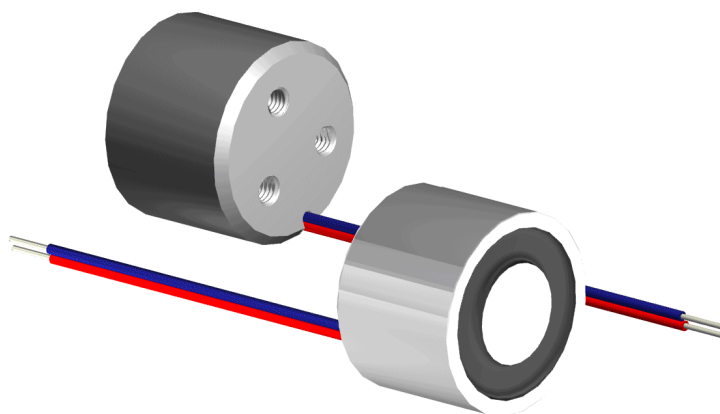
Description

An electromagnet is a core of magnetic material (such as iron) surrounded by a coil of wire through which an electric current is passed to magnetize the core.

Weight: 110 g

Haltekraft: 240 N

Anzugsplattendicke: 5 mm



Coil Data

Duty (%)	100	–	–
Power Drain (Watt)	3,6	–	–
Max. Duty (Seconds)	∞	–	–

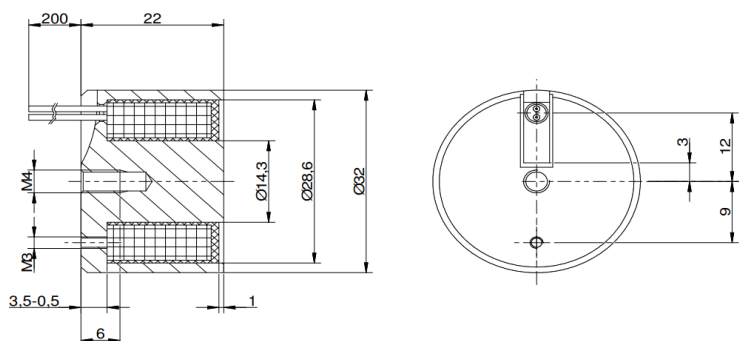
Solenoid Layout

Voltage:

12 VDC (standard)

24 VDC (standard)

other voltages on request



Special development

Sie wollen diesen Standardmagneten abändern (z. B. Abmessungen, Kräfte, usw ...) dann senden Sie uns einfach dieses Formular: [Checkliste \(PDF, 390 kB\)](#)

ITS-MSR-10025

Description

An electromagnet is a core of magnetic material (such as iron) surrounded by a coil of wire through which an electric current is passed to magnetize the core.

Weight: 700 g

Haltekraft: 600 N

Anzugsplattendicke: 5 mm

Coil Data

Duty (%)	100	–	–
Power Drain (Watt)	7	–	–
Max. Duty (Seconds)	∞	–	–

Solenoid Layout

Voltage:

12 VDC (standard)

24 VDC (standard)

other voltages on request

Special development

Sie wollen diesen Standardmagneten abändern (z. B. Abmessungen, Kräfte, usw ...) dann senden Sie uns einfach dieses Formular: [Checkliste \(PDF, 390 kB\)](#)

ITS-PE-1010

Description

Es handelt sich hierbei um hochwertige Haftmagnete, die stromlos ihre Haltekraft via eines Permanentmagneten erzielen. Wie bei allen Elektrohafmagneten findet keine mechanische Kraftumsetzung statt (im Gegensatz zu den Hubmagneten). Der Magnetismus wird bei Bestromung neutralisiert, indem der bestromte Elektromagnet das Magnetfeld des Permanentmagneten aufhebt.



Weight: 15 g

Haltekraft: 3 N

Coil Data

Duty (%)	10	-	-
Power Drain (Watt)	3	-	-
Max. Duty (Seconds)	30	-	-

Solenoid Layout

Voltage:

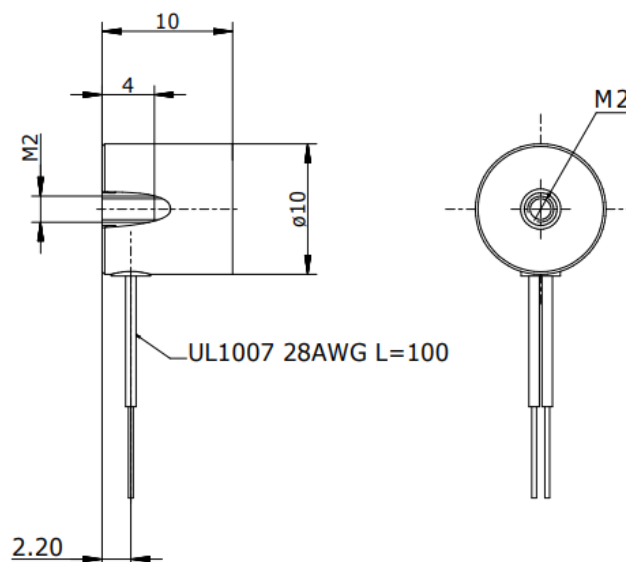
12 VDC (standard)

24 VDC (standard)

other voltages on request

Special development

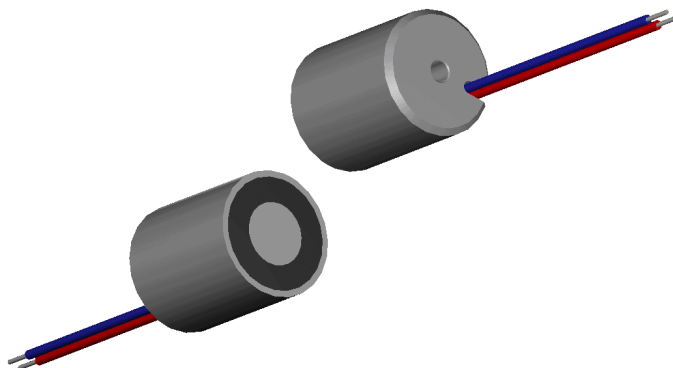
Sie wollen diesen Standardmagneten abändern (z. B. Abmessungen, Kräfte, usw ...) dann senden Sie uns einfach dieses Formular: [Checkliste \(PDF, 390 kB\)](#)



ITS-PE-1212

Description

Es handelt sich hierbei um hochwertige Haftmagnete, die stromlos ihre Haltekraft via eines Permanentmagneten erzielen. Wie bei allen Elektrohafmagneten findet keine mechanische Kraftumsetzung statt (im Gegensatz zu den Hubmagneten). Der Magnetismus wird bei Bestromung neutralisiert, indem der bestromte Elektromagnet das Magnetfeld des Permanentmagneten aufhebt.

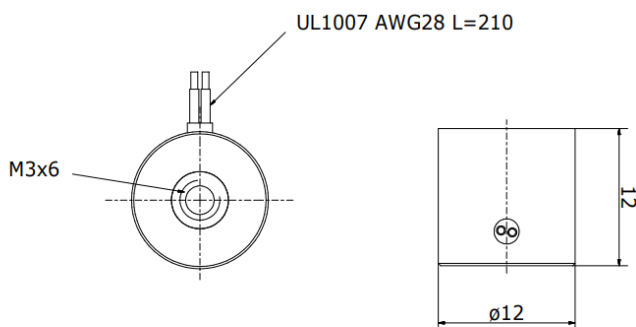


Weight: 20 g

Haltekraft: 15 N

Coil Data

Duty (%)	10	-	-
Power Drain (Watt)	6	-	-
Max. Duty (Seconds)	30	-	-



Solenoid Layout

Voltage:

12 VDC (standard)

24 VDC (standard)

other voltages on request

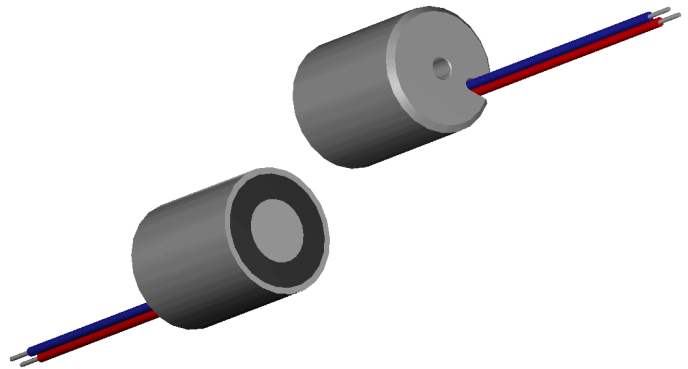
Special development

Sie wollen diesen Standardmagneten abändern (z. B. Abmessungen, Kräfte, usw ...) dann senden Sie uns einfach dieses Formular: [Checkliste \(PDF, 390 kB\)](#)

ITS-PE-1515

Description

Es handelt sich hierbei um hochwertige Haftmagnete, die stromlos ihre Haltekraft via eines Permanentmagneten erzielen. Wie bei allen Elektrohafmagneten findet keine mechanische Kraftumsetzung statt (im Gegensatz zu den Hubmagneten). Der Magnetismus wird bei Bestromung neutralisiert, indem der bestromte Elektromagnet das Magnetfeld des Permanentmagneten aufhebt.



Weight: 40 g

Haltekraft: 25 N

Coil Data

Duty (%)	10	-	-
Power Drain (Watt)	3,6	-	-
Max. Duty (Seconds)	30	-	-

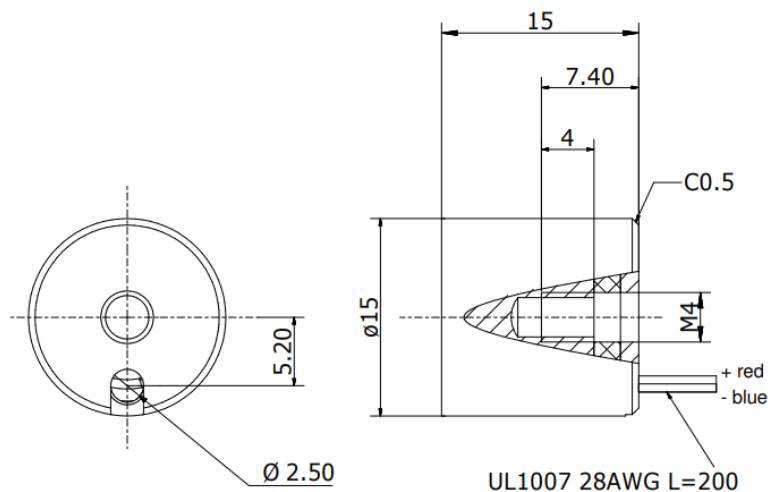
Solenoid Layout

Voltage:

12 VDC (standard)

24 VDC (standard)

other voltages on request



Special development

Sie wollen diesen Standardmagneten abändern (z. B. Abmessungen, Kräfte, usw ...) dann senden Sie uns einfach dieses Formular: [Checkliste \(PDF, 390 kB\)](#)

ITS-PE-2025

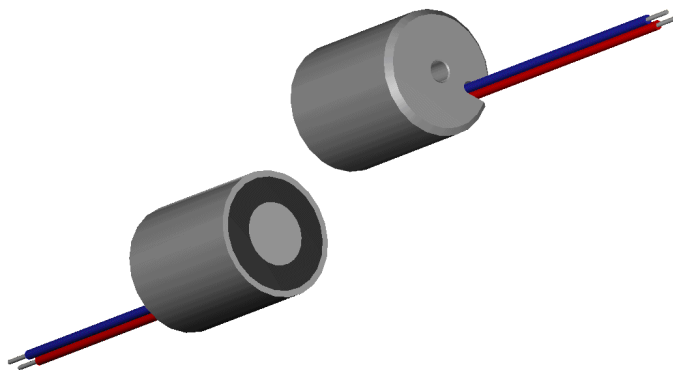
Description

Unser Permanentelektrohaftmagnet ITS-PE2025-024 ist offizielles Prüfungsteil der IHK Prüfung Winter 2019/20. RED MAGNETICS ist offizieller Hersteller, über unseren Partner Prüfungsteile.de können Sie bequem online bestellen.

Weight: 70 g

Haltekraft: 45 N

Anzugsplattendicke: 3 mm



Coil Data

Duty (%)	10	-	-
Power Drain (Watt)	3,8	-	-
Max. Duty (Seconds)	30	-	-

Solenoid Layout

Voltage:

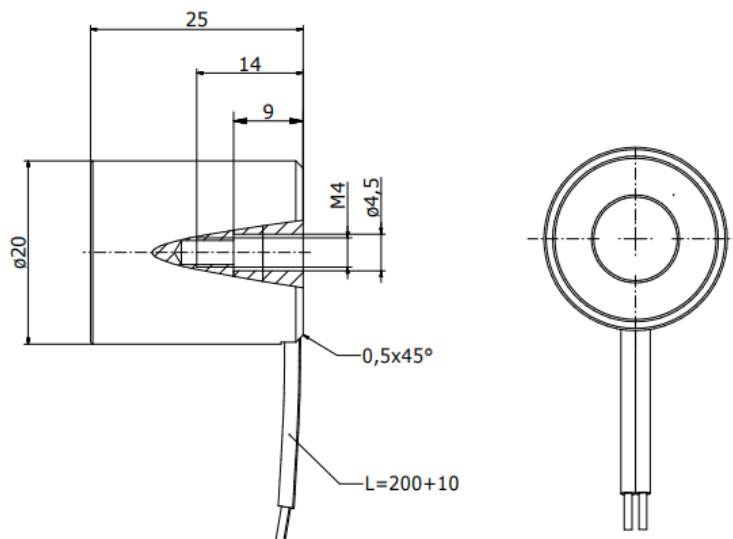
12 VDC (standard)

24 VDC (standard)

other voltages on request

Special development

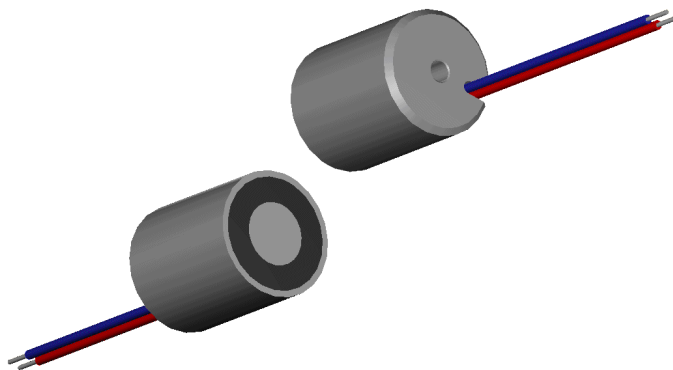
Sie wollen diesen Standardmagneten abändern (z. B. Abmessungen, Kräfte, usw ...) dann senden Sie uns einfach dieses Formular: [Checkliste \(PDF, 390 kB\)](#)



ITS-PE-2529

Description

Es handelt sich hierbei um hochwertige Haftmagnete, die stromlos ihre Haltekraft via eines Permanentmagneten erzielen. Wie bei allen Elektrohaftmagneten findet keine mechanische Kraftumsetzung statt (im Gegensatz zu den Hubmagneten). Der Magnetismus wird bei Bestromung neutralisiert, indem der bestromte Elektromagnet das Magnetfeld des Permanentmagneten aufhebt.



Weight: 100 g

Haltekraft: 120 N

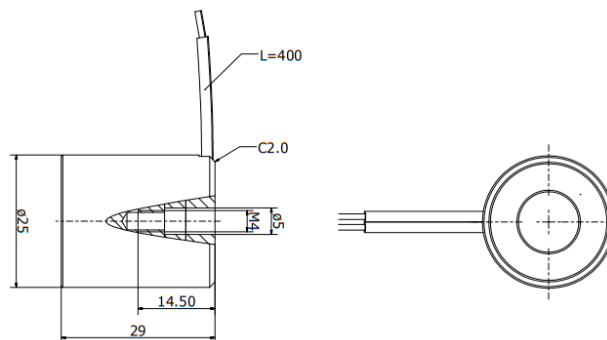
Anzugsplattendicke: 5 mm

Coil Data

Duty (%) 10 - -

Power Drain (Watt) 7 - -

Max. Duty (Seconds) 30 - -



Solenoid Layout

Voltage:

12 VDC (standard)

24 VDC (standard)

other voltages on request

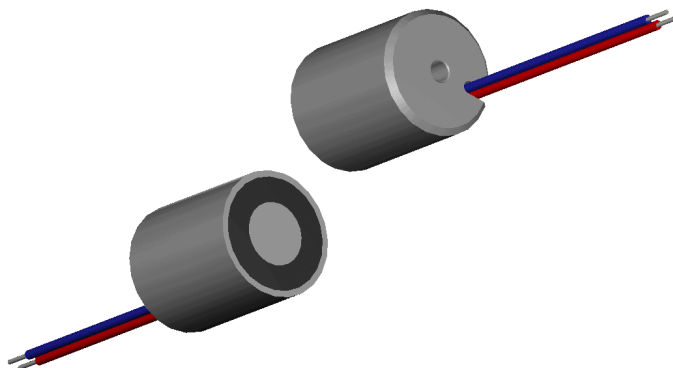
Special development

Sie wollen diesen Standardmagneten abändern (z. B. Abmessungen, Kräfte, usw ...) dann senden Sie uns einfach dieses Formular: [Checkliste \(PDF, 390 kB\)](#)

ITS-PE-3529

Description

Es handelt sich hierbei um hochwertige Haftmagnete, die stromlos ihre Haltekraft via eines Permanentmagneten erzielen. Wie bei allen Elektrohaftmagneten findet keine mechanische Kraftumsetzung statt (im Gegensatz zu den Hubmagneten). Der Magnetismus wird via Bestromung neutralisiert, indem der bestromte Elektromagnet das Magnetfeld des Permanentmagneten aufhebt.



Weight: 200 g

Haltekraft: 300 N

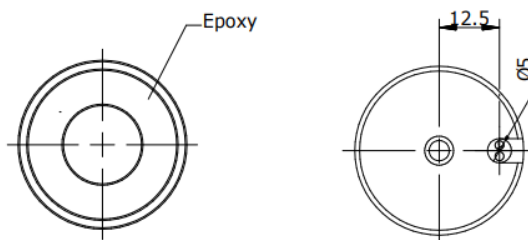
Anzugsplattendicke: 5 mm

Coil Data

Duty (%) 10 - -

Power Drain (Watt) 28 - -

Max. Duty (Seconds) 30 - -



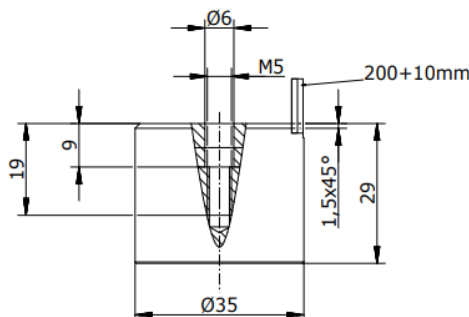
Solenoid Layout

Voltage:

12 VDC (standard)

24 VDC (standard)

other voltages on request



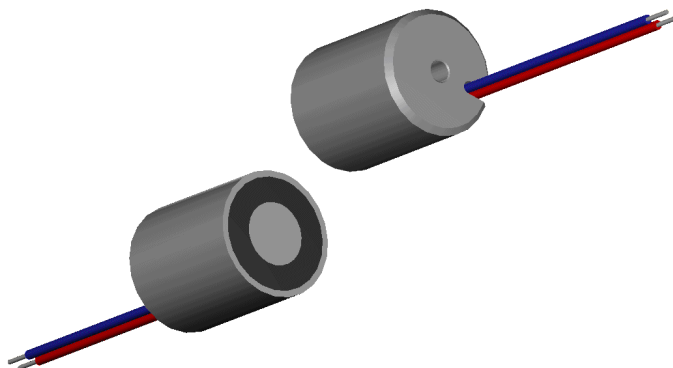
Special development

Sie wollen diesen Standardmagneten abändern (z. B. Abmessungen, Kräfte, usw ...) dann senden Sie uns einfach dieses Formular: [Checkliste \(PDF, 390 kB\)](#)

ITS-PE-5029

Description

Es handelt sich hierbei um hochwertige Haftmagnete, die stromlos ihre Haltekraft via eines Permanentmagneten erzielen. Wie bei allen Elektrohafmagneten findet keine mechanische Kraftumsetzung statt (im Gegensatz zu den Hubmagneten). Der Magnetismus wird via Bestromung neutralisiert, indem der bestromte Elektromagnet das Magnetfeld des Permanentmagneten aufhebt.



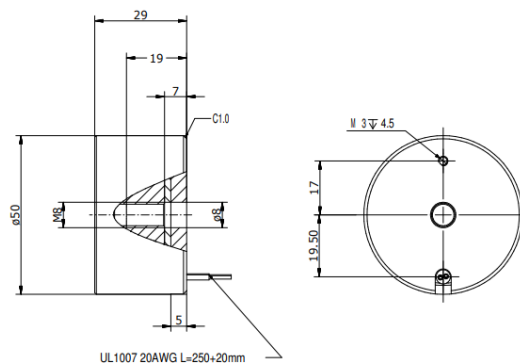
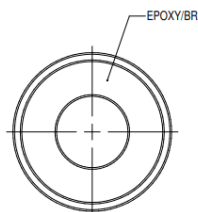
Weight: 300 g

Haltekraft: 500 N

Anzugsplattendicke: 11 mm

Coil Data

Duty (%)	10	-	-
Power Drain (Watt)	10,3	-	-
Max. Duty (Seconds)	30	-	-



Solenoid Layout

Voltage:

12 VDC (standard)

24 VDC (standard)

other voltages on request

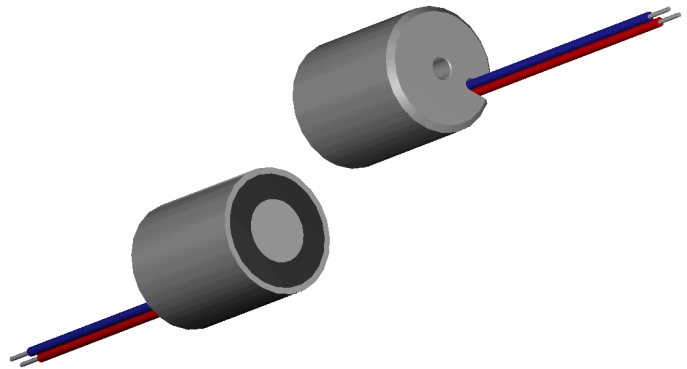
Special development

Sie wollen diesen Standardmagneten abändern (z. B. Abmessungen, Kräfte, usw ...) dann senden Sie uns einfach dieses Formular: [Checkliste \(PDF, 390 kB\)](#)

ITS-PE-6329

Description

Es handelt sich hierbei um hochwertige Haftmagnete, die stromlos ihre Haltekraft via eines Permanentmagneten erzielen. Wie bei allen Elektrohaftmagneten findet keine mechanische Kraftumsetzung statt (im Gegensatz zu den Hubmagneten). Der Magnetismus wird bei Bestromung neutralisiert, indem der bestromte Elektromagnet das Magnetfeld des Permanentmagneten aufhebt.



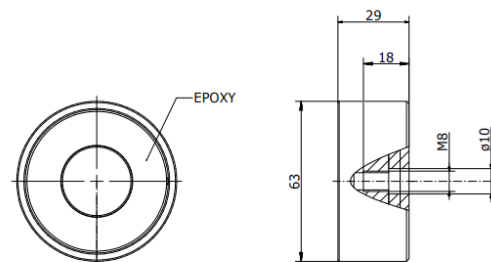
Weight: 700 g

Haltekraft: 960 N

Anzugsplattendicke: 15 mm

Coil Data

Duty (%)	10	-	-
Power Drain (Watt)	33	-	-
Max. Duty (Seconds)	30	-	-



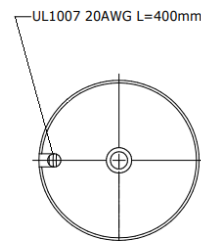
Solenoid Layout

Voltage:

12 VDC (standard)

24 VDC (standard)

other voltages on request



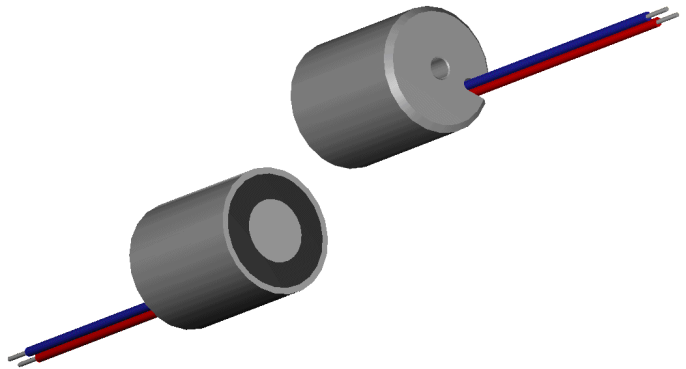
Special development

Sie wollen diesen Standardmagneten abändern (z. B. Abmessungen, Kräfte, usw ...) dann senden Sie uns einfach dieses Formular: [Checkliste \(PDF, 390 kB\)](#)

ITS-PE-7045

Description

Es handelt sich hierbei um hochwertige Haftmagnete, die stromlos ihre Haltekraft via eines Permanentmagneten erzielen. Wie bei allen Elektrohafmagneten findet keine mechanische Kraftumsetzung statt (im Gegensatz zu den Hubmagneten). Der Magnetismus wird via Bestromung neutralisiert, indem der bestromte Elektromagnet das Magnetfeld des Permanentmagneten aufhebt.



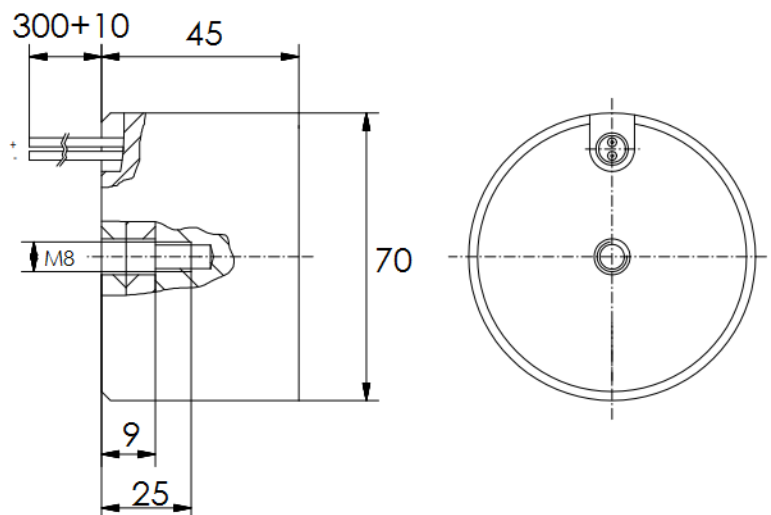
Weight: 1090 g

Haltekraft: 720 N

Anzugsplattendicke: 25 mm

Coil Data

Duty (%)	10	-	-
Power Drain (Watt)	17,5	-	-
Max. Duty (Seconds)	30	-	-



Solenoid Layout

Voltage:

12 VDC (standard)

24 VDC (standard)

other voltages on request

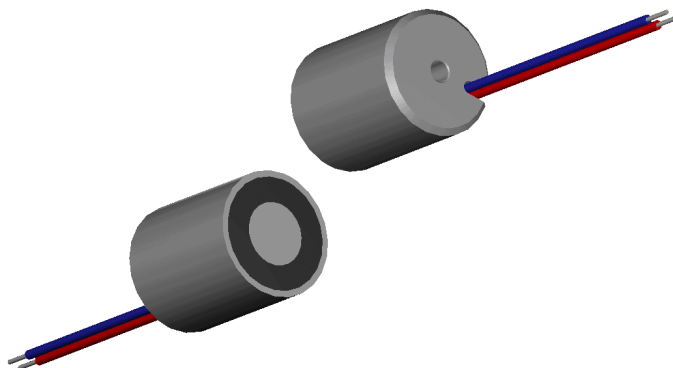
Special development

Sie wollen diesen Standardmagneten abändern (z. B. Abmessungen, Kräfte, usw ...) dann senden Sie uns einfach dieses Formular: [Checkliste \(PDF, 390 kB\)](#)

ITS-PE-8245

Description

Es handelt sich hierbei um hochwertige Haftmagnete, die stromlos ihre Haltekraft via eines Permanentmagneten erzielen. Wie bei allen Elektrohaftmagneten findet keine mechanische Kraftumsetzung statt (im Gegensatz zu den Hubmagneten). Der Magnetismus wird via Bestromung neutralisiert, indem der bestromte Elektromagnet das Magnetfeld des Permanentmagneten aufhebt.



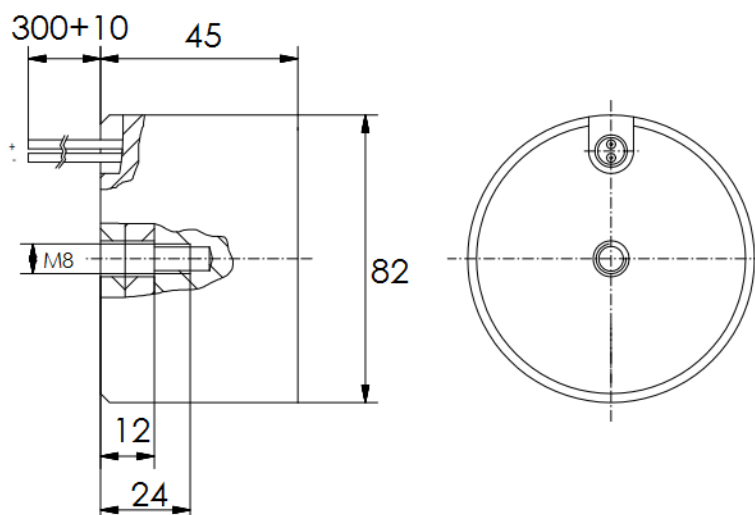
Weight: 1300 g

Haltekraft: 1900 N

Anzugsplattendicke: 15 mm

Coil Data

Duty (%)	10	-	-
Power Drain (Watt)	60	-	-
Max. Duty (Seconds)	30	-	-



Solenoid Layout

Voltage:

12 VDC (standard)

24 VDC (standard)

other voltages on request

Special development

Sie wollen diesen Standardmagneten abändern (z. B. Abmessungen, Kräfte, usw ...) dann senden Sie uns einfach dieses Formular: [Checkliste \(PDF, 390 kB\)](#)

ITS-VEL 1510B

Description

Stroke: 3,00 mm

Weight: 24 g

Coil Data

Duty (%)	100	50	25
Power Drain (Watt)	1,7	3,4	6,8
Max. Duty (Seconds)	∞	150	75

Solenoid Layout

Voltage:

6 VDC (standard)

12 VDC (standard)

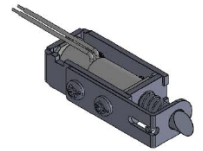
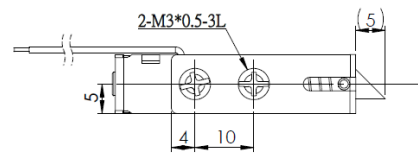
24 VDC (standard)

other voltages on request

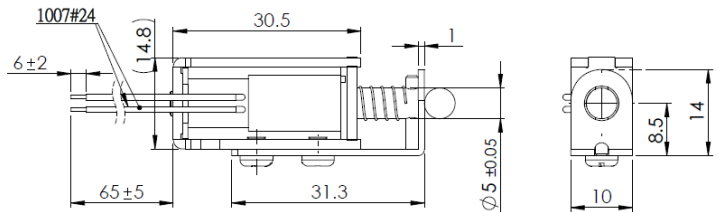
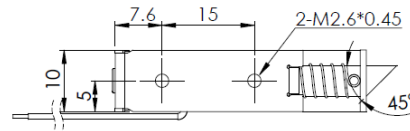
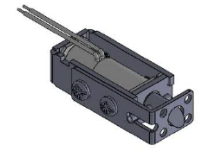
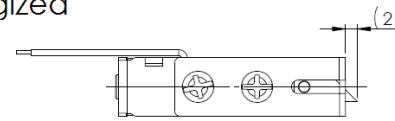
Special development

Sie wollen diesen Standardmagneten abändern (z. B. Abmessungen, Kräfte, usw ...) dann senden Sie uns einfach dieses Formular: [Checkliste \(PDF, 390 kB\)](#)

Non energized



Energized



ITS-VEL 2620B

Description

Stroke: 8,00 mm

Weight: 115 g

Coil Data

Duty (%)	100	50	25
Power Drain (Watt)	3,8	7,6	15,2
Max. Duty (Seconds)	∞	150	75

Solenoid Layout

Voltage:

6 VDC (standard)

12 VDC (standard)

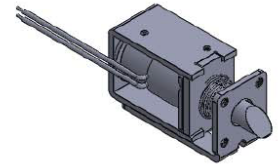
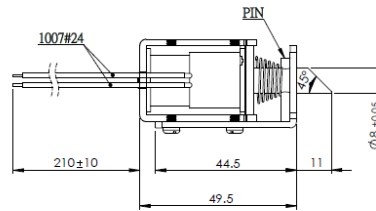
24 VDC (standard)

other voltages on request

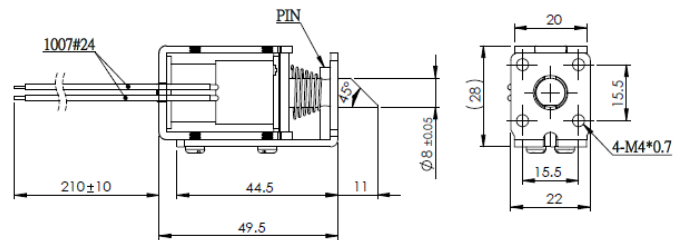
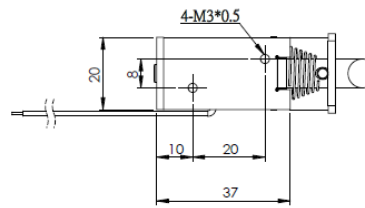
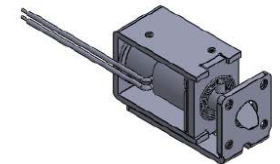
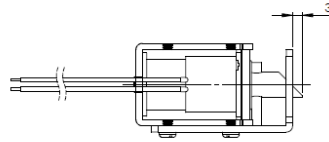
Special development

Sie wollen diesen Standardmagneten abändern (z. B. Abmessungen, Kräfte, usw ...) dann senden Sie uns einfach dieses Formular: [Checkliste \(PDF, 390 kB\)](#)

Non energized



Energized



ITS-VEL-SYS 7313

Description

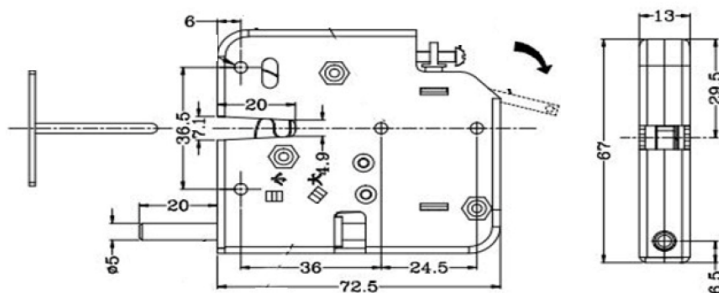
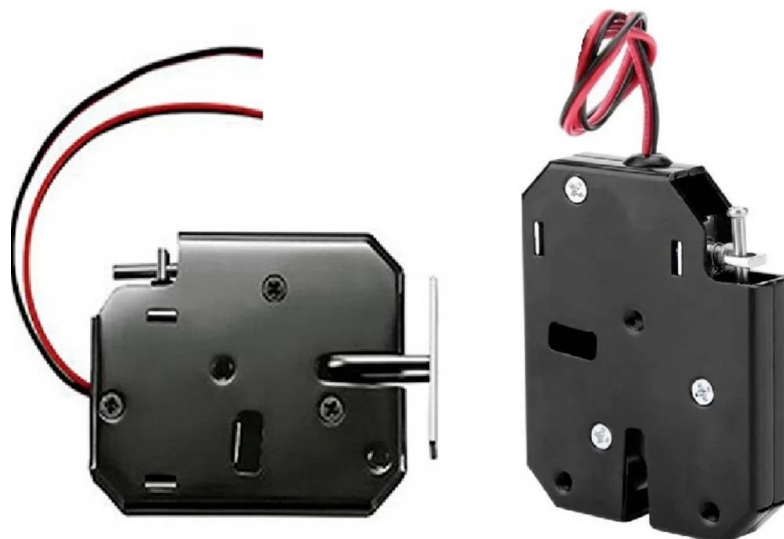
Ein einfaches Schloss welches bei Bestromung eine Öse aus der Falle freilässt.

Stroke: - mm

Haltekraft: 40 N

Coil Data

Duty (%)	100	-	-
Power Drain (Watt)	24	-	-
Max. Duty (Seconds)	-	-	-



Solenoid Layout

Voltage:

12 VDC (standard)

other voltages on request

Special development

Sie wollen diesen Standardmagneten abändern (z. B. Abmessungen, Kräfte, usw ...) dann senden Sie uns einfach dieses Formular: [Checkliste \(PDF, 390 kB\)](#)