

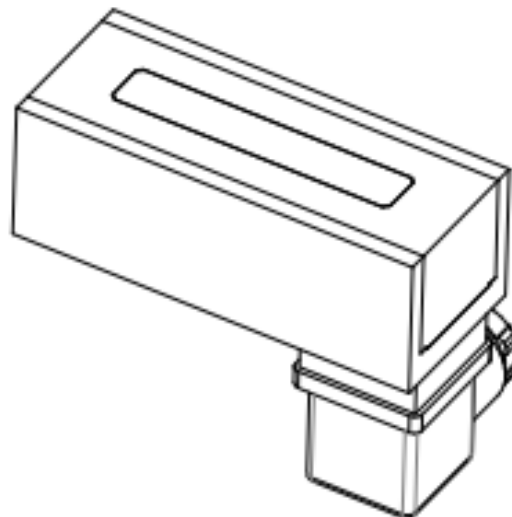
# ITS-PER-1004035

## Beschreibung

**Gewicht:** 880 g  
**Haltekraft:** 950 N

## Spulendaten

Relative ED (%)	10	-	-	-
Max. Leistung (Watt)	28	-	-	-
Max. ED (Sek.)	∞	-	-	-



## Magnetausführungen

### Spannung:

12 VDC (standard)

24 VDC (standard)

weitere Spannungsvarianten auf Anfrage

## Sonderanfertigungen

Sie wollen diesen Standardmagneten abändern (z. B. Abmessungen, Kräfte, usw ...) dann senden Sie uns einfach dieses Formular: [Checkliste \(PDF, 390 kB\)](#)

