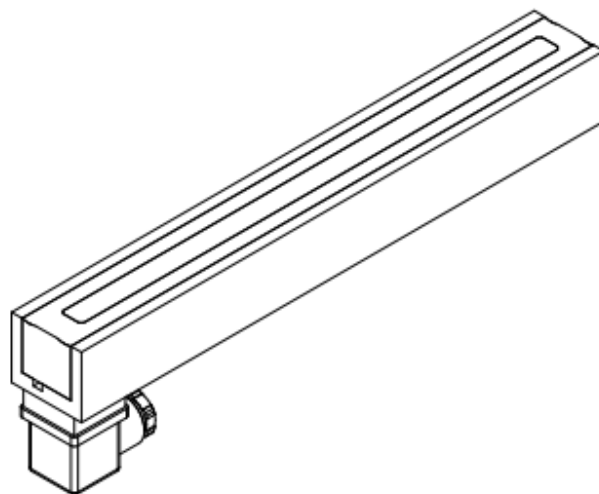


# ITS- MSR-3004035

## Beschreibung

**Gewicht:** 3460 g  
**Haltekraft:** 4000 N

## Spulendaten



Relative ED (%)	100	-	-	-
Max. Leistung (Watt)	28	-	-	-
Max. ED (Sek.)	∞	-	-	-

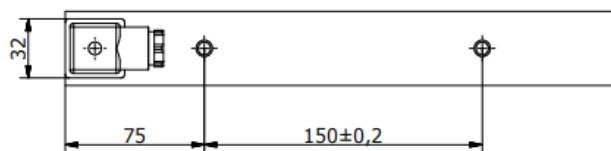
## Magnetausführungen

### Spannung:

12 VDC (standard)

24 VDC (standard)

weitere Spannungsvarianten auf Anfrage



## Sonderanfertigungen

Sie wollen diesen Standardmagneten abändern (z. B. Abmessungen, Kräfte, usw ...) dann senden Sie uns einfach dieses Formular: [Checkliste \(PDF, 390 kB\)](#)

