

ITS- MSR-1004035

Beschreibung

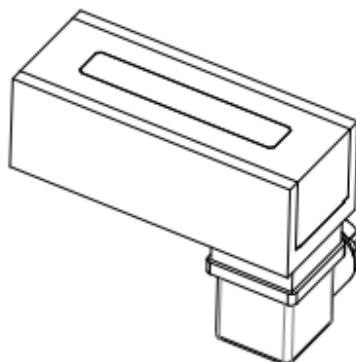
Gewicht: 880 g
Haltekraft: 950 N

Spulendaten

Relative ED (%) 100 - - -

Max. Leistung (Watt) - - - -

Max. ED (Sek.) ∞ - - -



Magnetausführungen

Spannung:

12 VDC (standard)

24 VDC (standard)

weitere Spannungsvarianten auf Anfrage

Sonderanfertigungen

Sie wollen diesen Standardmagneten abändern (z. B. Abmessungen, Kräfte, usw ...) dann senden Sie uns einfach dieses Formular: [Checkliste \(PDF, 390 kB\)](#)

